

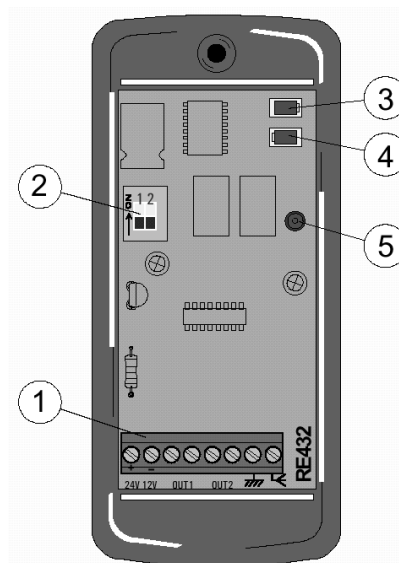


Dwukanałowy odbiornik uniwersalny na częstotliwość AM 433,92 MHz,
zamknięty w obudowie o stopniu ochrony IP54.

Działa ze wszystkimi nadajnikami CAME serii TOP/TAM na 433,92 MHz.

Oba kanały działają normalnie w trybie "jednostabilnym", ale na 2. kanale
można alternatywnie wybrać tryb "dwustabilny" (wyłącznik).

- 1 listwa zaciskowa
- 2 przełącznik "DIP"
- 3 przycisk zapamiętywania kodu 1. kanału
- 4 przycisk zapamiętywania kodu 2. kanału
- 5 LED sygnalizacyjna pracy

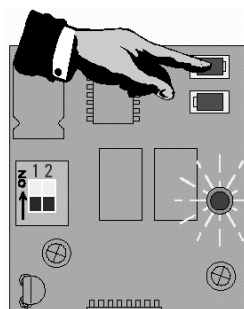
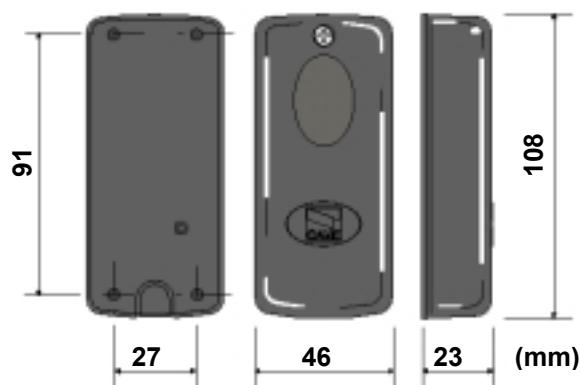


PROGRAMOWANIE STEROWANIA RADIOWEGO

- wprowadzić do nadajnika kod
- zasilić odbiornik
- nacisnąć i przytrzymać przycisk zapamiętywania (rys. 1 - miga LED sygnalizacyjna) oraz nadać kod naciskając przycisk nadajnika (rys. 2 - LED pozostanie zapalona, sygnalizując zapamiętanie).

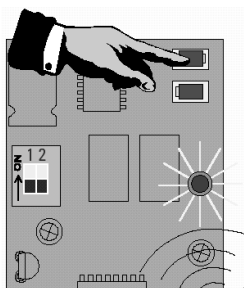
Wykonać te same czynności dla drugiego przycisku zapamiętywania.

Uwaga. Jeśli następnie chce się zmienić kod, należy powtórzyć czynności w opisanej kolejności.



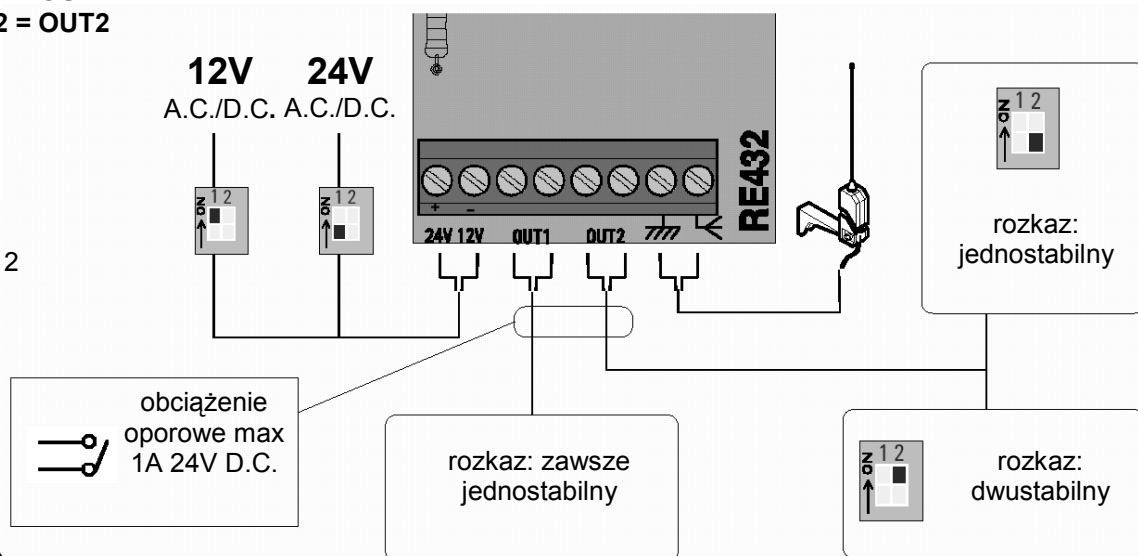
Rys. 1

CH1 = OUT1
CH2 = OUT2



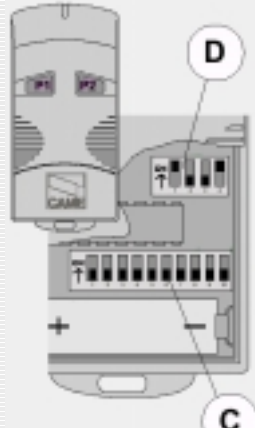
Rys. 2

PODŁĄCZENIA I WYBÓR FUNKCJI



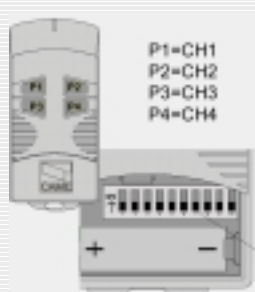
KODOWANIE NADAJNIKÓW

T 4 3 2 M



Ustawić kod na przełączniku DIP C i kanał na D
(ustawienia domyślne: P1=CH1 i P2=CH2)

T434M



P1=CH1
P2=CH2
P3=CH3
P4=CH4


Ustawić tylko kod

T 4 3 2 S



Patrz instrukcje na opakowaniu

T A M



T432
T434
T438

Patrz instrukcje wewnątrz opakowania

Wszystkie dane zostały sprawdzone z największą starannością. Nie ponosimy jednak żadnej odpowiedzialności za ewentualne błędy lub opuszczenia.