



Seria **ATOMO**  
ZEWNĘTRZNY ODBIORNIK  
**RE432RC**

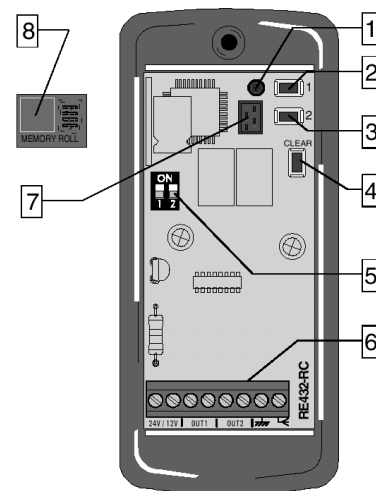
119RS2

Dwukanałowa karta częstotliwości radiowej 433,92MHz z **kodem kroczącym** i obudową ze stopniem ochrony IP54.

Współpracuje ze wszystkimi nadajnikami CAME z serii ATOMO ( max. 25 nadajników ).

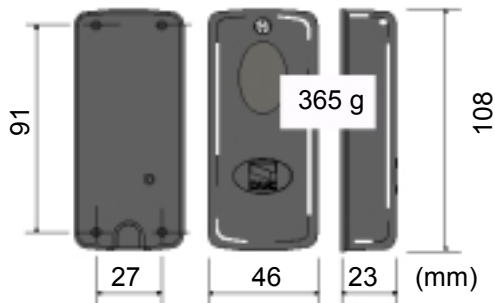
RE432RC zawiera dodatkowo kartę do robienia kopii zapasowych wszystkich wgranych do pamięci kodów.

Oba kanały działają normalnie w trybie "jednostabilnym", ale na 2. kanale można alternatywnie wybrać tryb "dwustabilny" .



### CHARAKTERYSTYKA TECHNICZNA

częstotliwość	zasilanie	pobór prądu	temperatura pracy	przełączniki
433,92 MHz	12/24V A.C./D.C.	80 mA ( 24V A.C. )	-20° ÷ +70°	1A max ( 24V A.C. )



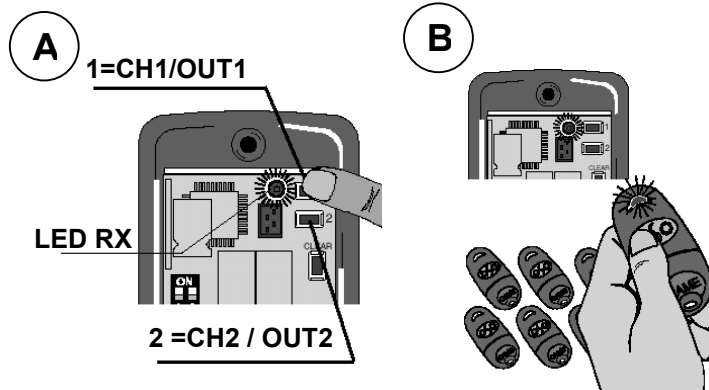
### WGRYWANIE KODU NADAJNIKA PO RAZ PIERWSZY

1. Wcisnąć na 2 sekundy któryś z przycisków wgrывania do pamięci aż LED **zacznie migać** ( rys. A )
2. Wcisnąć na nadajnik( nadajnikach – patrz poniżej ) przycisk który ma być wprowadzony do pamięci ( rys. B ) : przy każdym naciśnięciu LED **zapali się** przez sekundę. Po 20 sekundach ( lub po wciśnięciu przycisku CLEAR na 1" ) kod zostanie zapisany i LED zgaśnie.

W razie konieczności powtórzyć czynności 1 i 2 dla drugiego kanału.

**UWAGA:** Wcisnąć każdy przycisk w ciągu 20 sekund, bo inaczej procedura zostanie przerwana. By przerwać procedurę ręcznie, wcisnąć przycisk CLEAR na 1".

1. LED sygnalizacyjna
2. Przycisk 1 : wpisanie do pamięci kodu na kanał 1 ( CH1/OUT1 ) oraz wgranie kodów **z karty zapasowej** do pamięci.
3. Przycisk 2 : wpisanie do pamięci kodu na kanał 2 ( CH2/OUT2 ) oraz przegranie kodów **z pamięci** do karty zapasowej.
4. Przycisk CLEAR : kasowanie całej pamięci.
5. Zasilanie / Przełącznik DIP wyboru sterowania
6. Listwa połączeniowa.
7. Gniazdo karty zapasowej.
8. Karta zapasowa.

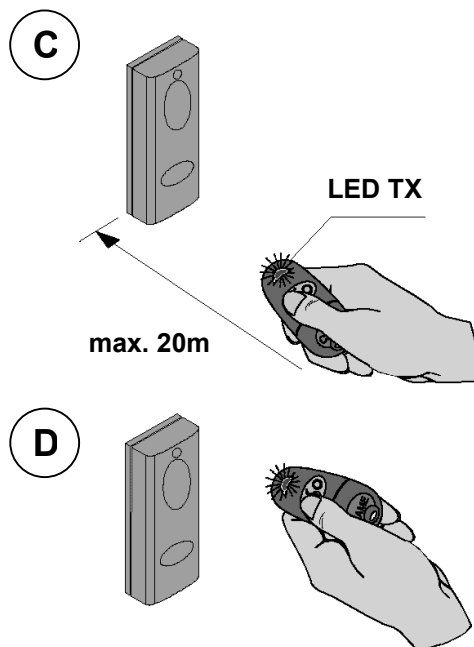


## DODAWANIE NADAJNIKÓW ( VIA RADIO )

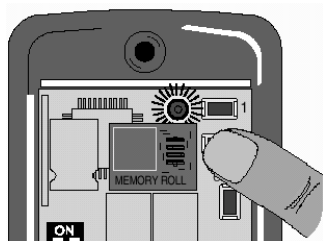
1. Wciśnij i trzymaj przycisk na **zachowanym poprzednio nadajniku** aż ( około 15" ) LED TX pozostanie **zapalona**( rys. C )  
W ciągu 20 sekund wciśnij przycisk **nadajnika który chcesz dodać** ( rys. D ). Odczekaj 20 sekund zanim użyjesz nowy nadajnik!

Powtórzyć C i D dla wszystkich nowo dodawanych nadajników ( max. do 25 nadajników na odbiornik ).

**UWAGA:** Wcisnąć każdy przycisk w ciągu 20 sekund, bo inaczej procedura zostanie przerwana. By przerwać procedurę ręcznie, wcisnąć przycisk CLEAR na 1".

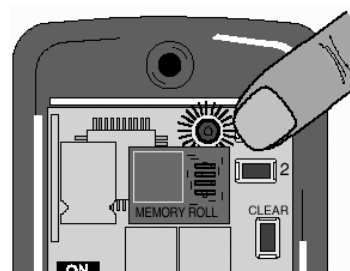


### PRZEGRYWANIE KODÓW Z PAMIĘCI DO KARTY ZAPASOWEJ



- Wepnij kartę zapasową.
- Wciśnij przycisk 2 i puść gdy LED zacznie migać ( 5" )

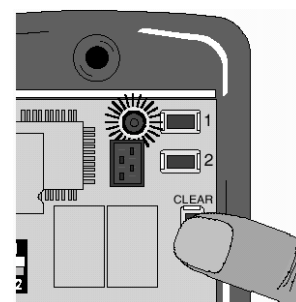
### PRZEGRYWANIE KODÓW Z KARTY ZAPASOWEJ DO PAMIĘCI



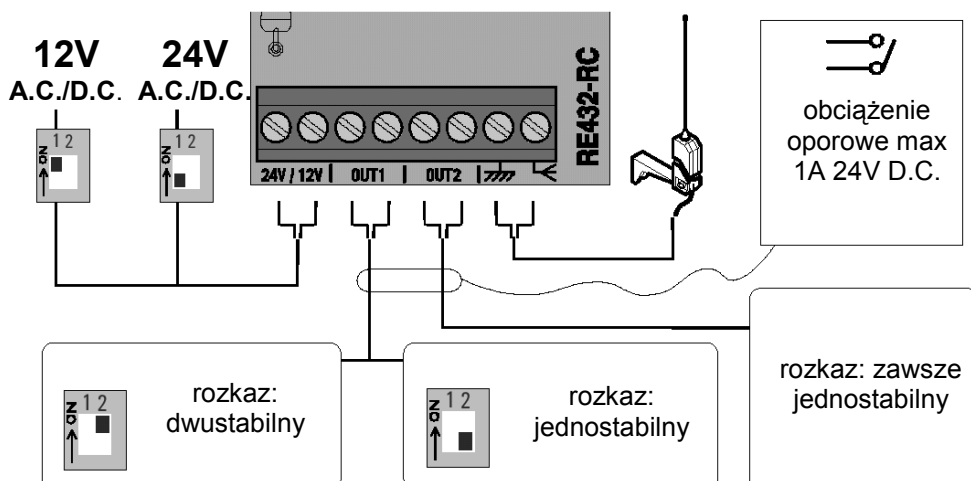
- Wepnij kartę zapasową.
- Wciśnij przycisk 1 i puść gdy LED zacznie migać ( 5" )

### KASOWANIE CAŁEJ PAMIĘCI

- Wciśnij i trzymaj przycisk CLEAR aż **zapali się** LED ( ~5" )



### PODŁĄCZENIA I WYBÓR FUNKCJI



**Wszystkie dane skontrolowano z maksymalną starannością.**

**Nie bierzemy jednak jakiegokolwiek odpowiedzialności za ewentualne błędy lub opuszczenia.**