

## STEROWNIKI RADIOWE SUPER REAKTYWNE Z PROGRAMOWANYM KODEM

Odbiorniki wtykowe (plug-in) (Rys. 1)

**T R311/T R221/T R321/T R431** Odbiornik jednokanałowy wtykowy na 315/224,5/325/433,9 MHz do sterowników CAME serii Z.

**T R312/T R222/T R322/T R442** Odbiornik dwukanałowy wtykowy na 315/224,5/325/433,9 MHz do sterowników CAME serii Z.

**Charakterystyka techniczna:**

**Zasilanie:** 24 V pr. zm./pr.st.

**Pobór prądu:** 35 mA w stanie spoczynku, 130 mA podczas pracy

**Częstotliwość:** 315/224,5/325/433,9 MHz

**Liczba kanałów:** 1 lub 2, także równoległe.

**Liczba kombinacji:** 1024

**Obciążalność zestyku przekaźnika** (normalnie rozwarty) odbiornika dwukanałowego z obciążeniem opornościowym: 1A 24 V pr. st.

**Wybór kanałów:** za pomocą przełączników dip  
Zasięg: 30-150 m.

**Temperatura pracy:** -20°C ÷ 70°C

**Wprowadzanie kodu:**

Operację przeprowadza się ustawiając położenie poszczególnych przełączników dip 10-drogowego zespołu w położeniu ON i OFF.

**Odbiornik zewnętrzny (Rys.2)**

**T R314/T R424/T R224/T R434** Odbiornik jednokanałowy zewnętrzny na 315/224,5/325/433,9 MHz, rozszerzalny do 4 kanałów za pomocą karty **T SS04**.

**Charakterystyka techniczna:**

**Zasilanie:** 24 V pr. zm./pr.st.

**Pobór prądu:** 35 mA w stanie spoczynku, maks. 130 mA podczas pracy (łącznie z poborem prze karty)

**Częstotliwość:** 315/224,5/325/433,9 MHz

**Liczba kanałów:** 4

**Liczba kombinacji:** 1024

**Obciążalność zestyku przekaźnika** (normalnie rozwarty) odbiornika z obciążeniem opornościowym: 1A 24 V pr. st.

**Zasięg:** 30-150 m.

**Temperatura pracy:** -20°C ÷ 70°C

**Stopień ochrony:** IP54

**Wybór kanałów:** przez włożenie kart modułowych **T SS04**.

Uwaga. Podczas wkładania i wyjmowania kart odbiornik musi być wyłączony.

### Dodatkowe karty kanałów

**T SS04** Karta dodatkowych kanałów dla odbiorników zewnętrznych na 315/224,5/325/433,9 MHz.

### Instalowanie odbiorników:

- 1) Odbiornik musi być zawsze wyposażony w antenę.
- 2) aby uniknąć nieprawidłowego działania nie instalować odbiorników gęściej niż co 4 – 5 m.
- 3) antenę dobrze jest umieścić możliwie wysoko nad poziomem gruntu i z dala od konstrukcji metalowych lub żelbetowych.

### Nadajniki

Charakteryzują się szczególnie starannym design i doborem materiałów. Nowe „super reaktywne” nadajniki serii **TOP** są wyposażone w sygnalizację dźwiękową działania i regulację częstotliwości sygnału (**S.F.C.**)

**T 312M/T 314M** Nadajnik dwukanałowy i czterokanałowy na 315 MHz.

**T 222M/T 224M** Nadajnik dwukanałowy i czterokanałowy na 224,5 MHz (**S.F.C.**)

**T 332M** Nadajnik dwukanałowy i czterokanałowy na 325 MHz (**S.F.C.**)

**T 432M** Nadajnik dwukanałowy i czterokanałowy na 433,9 MHz (**S.F.C.**)

**Charakterystyka techniczna:**

**Zasilanie:** bateria 12 V pr. st.

**Pobór prądu:** 19 mA podczas nadawania

**Częstotliwość:** 315/224,5/325/433,9 MHz

**Liczba kanałów:** 2 lub 4, także praca równoległa

**Liczba kombinacji:** 1024

**Zasięg:** 30 -150 m.

**Temperatura pracy:** -20°C ÷ 70°C

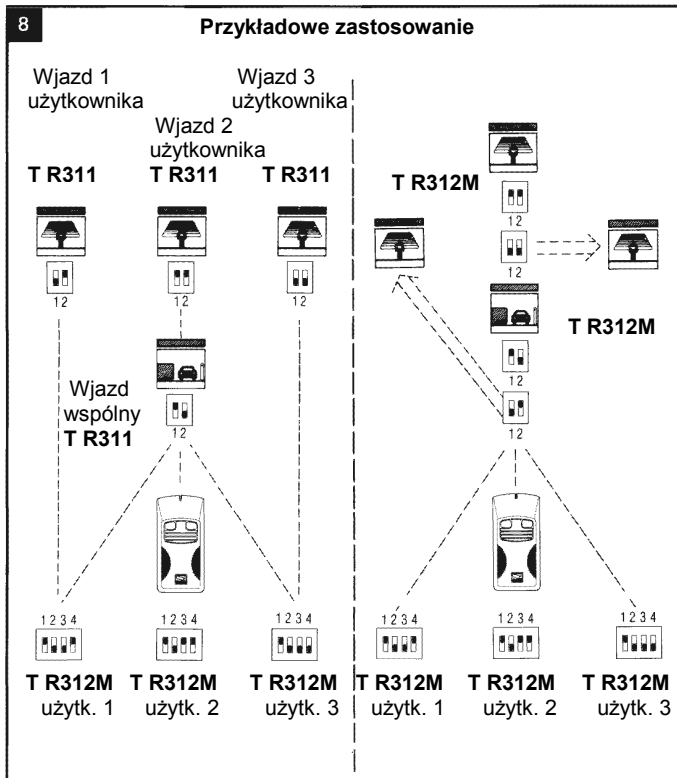
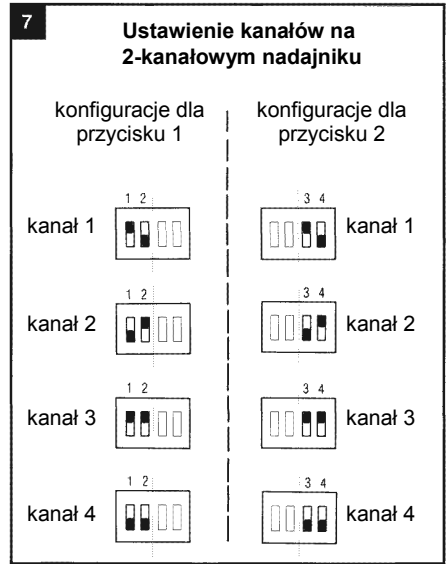
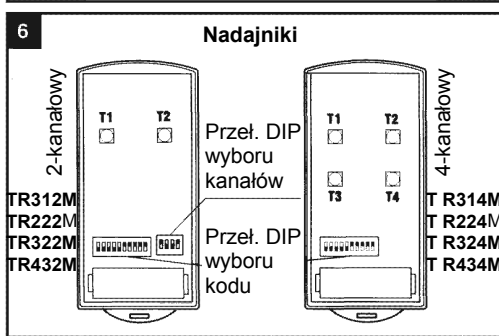
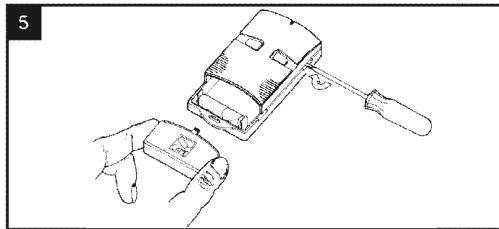
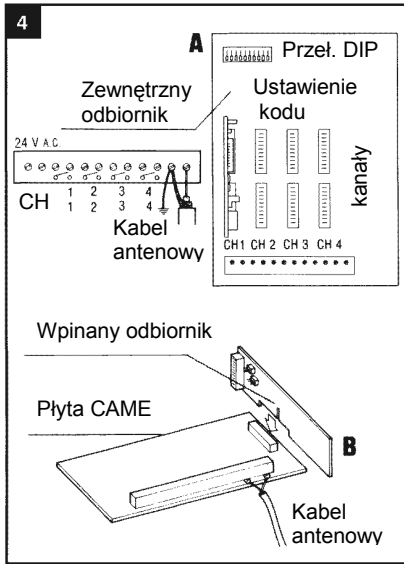
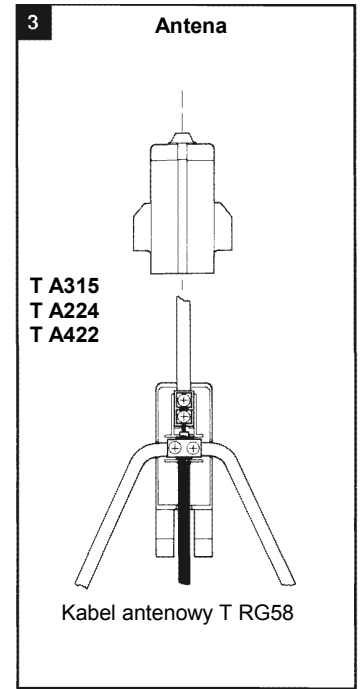
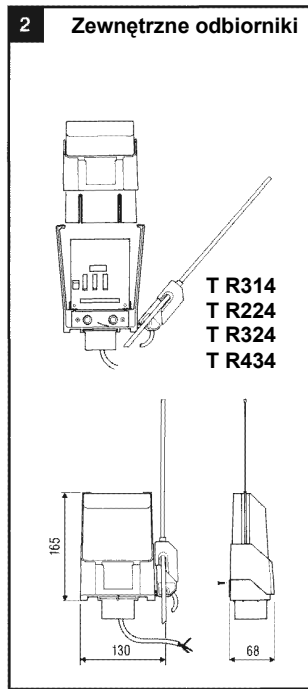
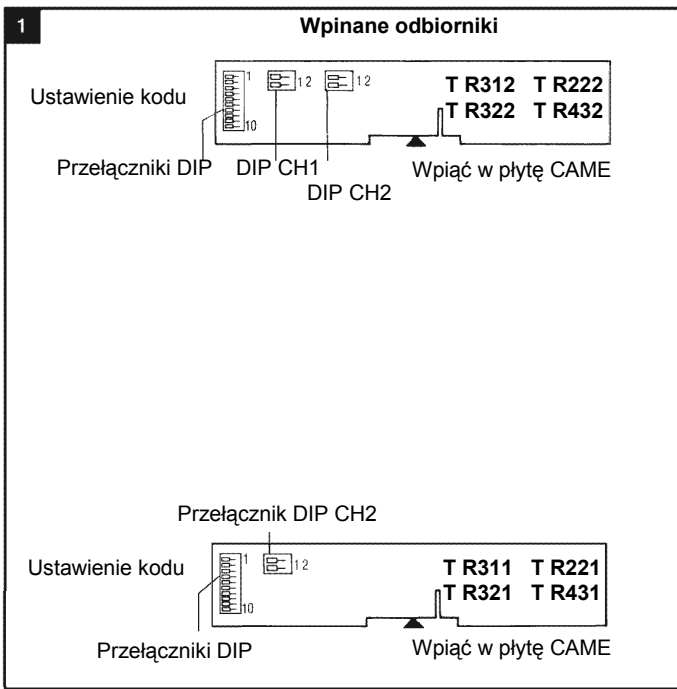
**Wymiary:** 113 mm x 58 mm x 23 mm

**Kodowanie:** za pomocą 10-drogowego przełącznika dip

**Wybór kanałów:**

Nadajniki dwukanałowe są dostarczane nastawione na nadawanie na kanałach 1 i 2.

**Nadajniki czterokanałowe nadają oddzielnie na kanałach 1-2-3-4.**



### Tabela wyboru kanałów

Prze. DIP	CH	Pozycja przełączników DIP	Pozycja płyty
T R312M T R222M T R322M T R432M			
		T R311 / T R221 T R321 / T R431	T R314 / T R224 T R324 / T R434
		1 2	3 4
1 2 3 4	1	1 2	1 2 3 4
1 2 3 4	2	1 2	1 2 3 4
1 2 3 4	3	1 2	1 2 3 4
1 2 3 4	4	1 2	1 2 3 4
1 2 3 4	1	1 2	1 2 3 4
1 2 3 4	2	1 2	1 2 3 4
1 2 3 4	3	1 2	1 2 3 4
1 2 3 4	4	1 2	1 2 3 4
1 2 3 4	1	1 2	1 2 3 4
1 2 3 4	2	1 2	1 2 3 4
1 2 3 4	3	1 2	1 2 3 4
1 2 3 4	4	1 2	1 2 3 4