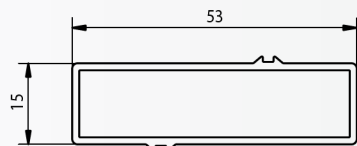


## 5. LAMELE – TYP L.066P

L.066P



### Opis

System lameli LINUS Plano charakteryzuje się nowoczesnym, unikalnym wzornictwem. Linus Plano to ekstrudowany profil aluminiowy o kształcie prostokątnym o szeregu zastosowań. Umożliwia on tworzenie w prosty sposób bardzo nowoczesnych realizacji architektonicznych, zarówno wewnątrz jak i wewnątrz obiektów. Lamelle LINUS Plano znajdują zastosowania w różnorodnych projektach, zarówno prywatnych jak i komercyjnych.

### ZASTOSOWANIE

- lamelle przeciwsłoneczne
- przesłony
- ściany dekoracyjne
- pokrycie fasad obiektów przemysłowych
- pełne pokrycie fasad, zarówno na zewnątrz jak i wewnątrz
- ściany działowe i pokrycia sufitów
- zintegrowany system LOGGIA (przesuwne elementy fasadowe)
- z przeznaczeniem do każdego rodzaju budynku

### MATERIAŁ

Profile aluminiowe, ekstrudowane wg normy EN 573-3  
Stop EN AW 6063 T66

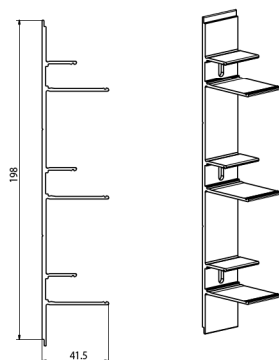
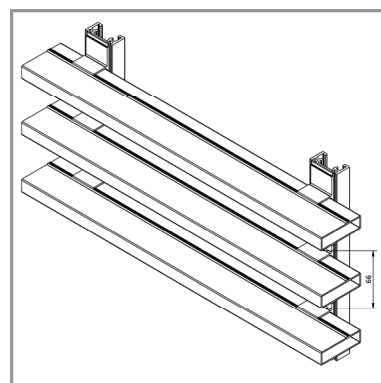
### POWŁOKA

- anodowana (20 mikronów) na kolor naturalnego aluminium EV
- malowana proszkowo (60-70 mikronów) według palety RAL

### KLIPSY

Pojedynczy: typ L.066P.11

Podwójny: typ L.066P.12 (do łączenia dwóch lameli)



L.066P.11

### DANE TECHNICZNE L.066P

- Rozstaw lameli: 66 mm
- Głębokość: 53 mm
- Wysokość: 15 mm
- Przekrój wizualny\*: 77 %
- Przekrój fizyczny\*: 77 %
- Max. rozstaw podkonstrukcji: 1500 mm (uzależniony od lokalnych warunków)

\* Definicja str. 32