

Radiowa automatyka
słoneczno – wiatrowa

INSTRUKCJA OBSŁUGI

Soliris Sensor RTS



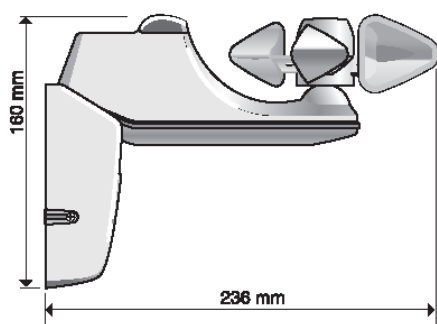
W celu optymalnego wykorzystania możliwości Sterownika Soliris Sensor RTS, prosimy Państwa o dokładne zapoznanie się z niniejszą instrukcją. W przypadku jakichkolwiek pytań prosimy o kontakt pod numerem telefonu 022/818 02 97.

inteo Soliris Sensor RTS

Soliris Sensor RTS jest radiowym układem automatyki słoneczno-wiatrowej przeznaczonym do współpracy z napędami serii Altus RTS i Orea RTS

Prędkość wiatru i wielkość nasłonecznienia mierzone są przy pomocy czujnika Soliris Sensor RTS. Progi przełączania dla intensywności nasłonecznienia oraz prędkości wiatru nastawiane są przy pomocy potencjometrów znajdujących się w czujniku. Przekroczenie progu nasłonecznienia powoduje wysłanie polecenia opuszczenia osłony, przy zbyt silnym wietrze polecenia zwinięcia. Dzięki dynamicznie zmiennemu czasowi opóźnienia układ zapobiega podnoszeniu i opuszczaniu osłony przy chwilowych zmianach nasłonecznienia. Przy użyciu specjalnego pilota Telis Soliris można włączyć lub wyłączyć automatykę słoneczną. Automatyka wiatrowa pełni funkcję zabezpieczającą markizę przed zniszczeniem i z tego powodu nie może zostać wyłączona.

1. Dane techniczne Soliris Sensor RTS



Nr artykułu:	9000830
Napięcie zasilania:	220 – 240V ~ 50/60Hz
Stopień ochrony:	IP 34
Klasa bezpieczeństwa:	II
Temperatura pracy:	-20°C do +50°C
Częstotliwość	433,42 MHz

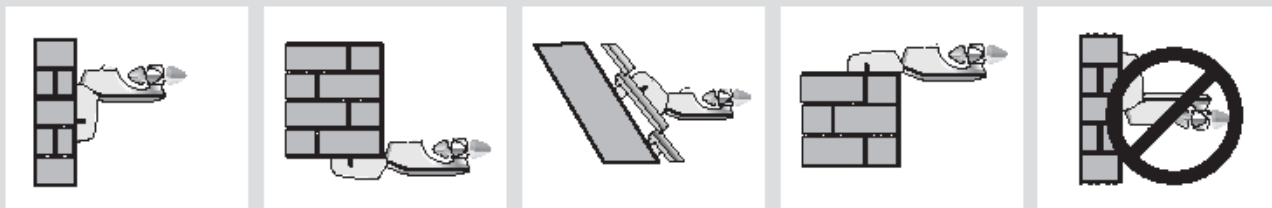
CE 0165

2. Podłączenia

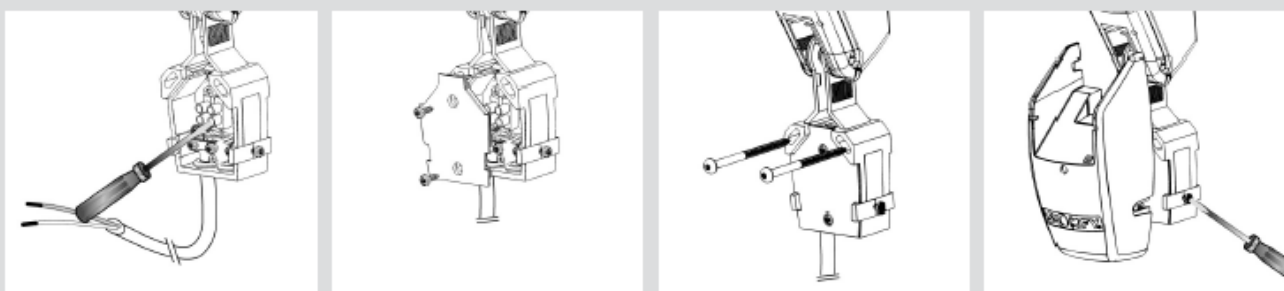


Montaż, sprawdzenie i oddanie do użytku podłączeń ~230V powinno być przeprowadzane wyłącznie przez osoby z odpowiednimi uprawnieniami!

2.1 Montaż



Dzięki zastosowaniu ruchomej podstawy Soliris Sensor RTS może zostać zamontowany w każdym miejscu.



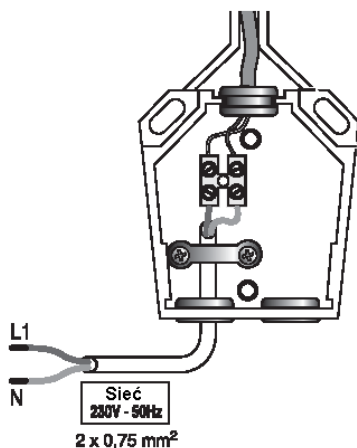
Podłączyć kable podłączeniowe do odpowiednich zacisków

Pokrywę nałożyć i przykręcić

Soliris Sensor RTS zamontować w odpowiednim miejscu

Przykręcić śrubami osłonę

2.2 Rozmieszczenie zacisków



3. Programowanie

Aby Soliris Sensor RTS mógł zostać zaprogramowany do napędu/-ów Orea RTS lub Altus RTS dany napęd/-y musi zostać wprowadzony w stan programowania. Do pojedynczego napędu Orea RTS lub Altus RTS mogą zostać zaprogramowane maksymalnie 3 Soliris Sensor RTS lub Eolis Sensor RTS. Przy programowaniu należy postępować zgodnie z instrukcją danego napędu.

3.1 Wprowadzanie napędu w stan programowania

! Uwaga! Nie jest możliwe wprowadzenie napędu w stan programowania przy użyciu Soliris Sensor RTS lecz wyłącznie przy użyciu już wpisanego nadajnika.

Wcisnąć i trzymać przez ok. 2 sekundy **przycisk programowania** w nadajniku lub pilocie, który jest już wpisany do danego napędu.

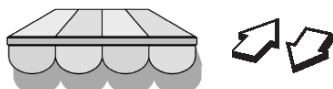
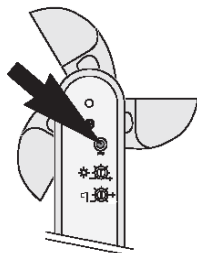


Np. : Telis

Markiza porusza się krótko Góra/Dół
→ Napęd/-y znajduje się w stanie programowania

3.2 Wpisanie (lub wykasowanie) czujnika Soliris Sensor RTS

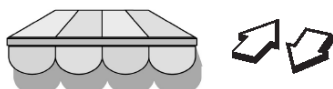
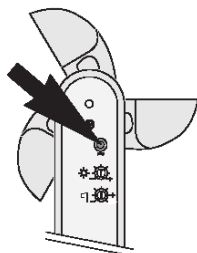
- Napęd wprowadzić w stan programowania (Rozdział 3.1)
- Nacisnąć krótko **przycisk programowania** w Soliris Sensor RTS, który ma zostać wpisany (lub wykasowany).



Markiza porusza się krótko Góra/Dół
→ Soliris Sensor RTS został wpisany (lub wykasowany).

3.3 Wykasowanie wszystkich wpisanych czujników Soliris Sensor RTS

- Napęd wprowadzić w stan programowania (Rozdział 3.1)
- Nacisnąć i przytrzymać **dłużej niż 7 sek. przycisk programowania** w nowo wpisywanym Soliris Sensor RTS.

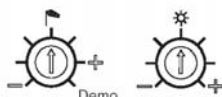


Markiza porusza się krótko Góra/Dół
→ Wszystkie dotychczas wpisane Soliris Sensor RTS zostały wykasowane.
Wpisany został nowy Soliris Sensor RTS.

4. Ustawienia

4.1 Automatyka słoneczna i wiatrowa

Soliris Sensor RTSysterowuje odpowiednio napędy Orea RTS i Altus RTS w zależności od prędkości wiatru i intensywności nasłonecznienia.



Progi przełączania dla Wiatru i Nasłonecznienia ustawiane są przy użyciu odpowiednich potencjometrów znajdujących się w dolnej części Soliris Sensor RTS. (Wiatr od ok. 10-50 km/h, Nasłonecznienie ok. 0-50 kLux.)

4.2 Funkcjonowanie automatyki słonecznej

Przy użyciu pilota Telis Soliris RTS możliwe jest włączenie lub wyłączenie automatyki słonecznej (patrz instrukcja obsługi Telis Soliris RTS).



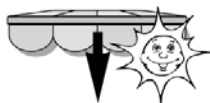
Napędy Altus RTS lub Orea RTS potwierdzają zmianę trybu działania automatyki krótkim ruchem Góra/Dół.

Jeśli przy włączonej automatyce słonecznej nastąpi wydanie polecenia ręcznego **GÓRA DÓŁ** lub **STOP/IP** przerywane jest działanie automatyki słonecznej (mimo tego, że jest ona włączona).

Automatyka słoneczna włączy się ponownie gdy:

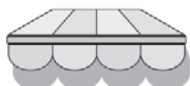
→ natężenie nasłonecznienia spadnie poniżej wartości ustawionej przy użyciu **potencjometru Słońce** a następnie przekroczy tę wartość (automatyczna aktywacja po zmianie Dzień/Noc).

Górna pozycja krańcowa



Jeśli wartość nasłonecznienia przekracza wartość nastawioną na **potencjometrze Słońce**, z opóźnieniem 2 minut zostanie wysłane polecenie Dół. Markiza rozwija się do dolnej pozycji krańcowej lub do indywidualnie nastawianej pozycji komfortowej w napędzie Orea RTS lub Altus RTS (patrz instrukcja odpowiedniego napędu).

Pozycja komfortowa IP



Jeśli wielkość nasłonecznienia spadnie poniżej wartości nastawionej na **potencjometrze Słońce**, rozpoczyna się odliczanie czasu opóźnienia (zwinęcia markizy). Jego długość uzależniona jest od tego jak długo świeciło słońce i wynosi 30-15 minut.

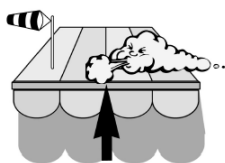
Dolna pozycja krańcowa



Po upływie czasu opóźnienia markiza zwinie się automatycznie.

po 30 – 15 minutach

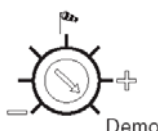
4.3 Funkcjonowanie automatyki wiatrowej



Jeśli prędkość wiatru przekroczy wartość ustaloną na **potencjometrze Wiatr**, wysyłane jest polecenie Góra. W tym stanie ignorowane będą zarówno wszystkie polecenia ręczne jak i pochodzące z automatyki słonecznej.

Jeśli mierzona wartość prędkości wiatru spadnie poniżej ustawionej wartości, automatyka słoneczna stanie się aktywna po 12 minutach. Polecenia ręczne są wykonywane już po ok. 30 sekundach.

4.4 Tryb Demo



W celach demonstracyjnych lub podczas testu automatyk należy **ustawić potencjometr Wiatr w pozycji Demo**. Czasy reakcji Soliris Sensor RTS zostaną wówczas skrócone do pojedynczych sekund.

Czas reakcji na słońce
Czas opóźnienia zwinęcia
Czas reakcji na wiatr
Polecenia po silnym wietrze

Normalnie
2 minuty
30-15 minut
2 sekundy
12 minut / 30 sekund

Tryb Demo
10 sekund
15 sekund
2 sekundy
15 sekund