

Combio-868

Combio-868 JA 28 500.0001

Combio-868 RM 28 520.0001



PL Instrukcja obsługi

Proszę zachować instrukcję obsługi i przechowywać ją w bezpiecznym miejscu !

Wskazówki dotyczące bezpieczeństwa	PL- 2
Informacje ogólne	PL- 3
Stosowanie zgodne z przeznaczeniem	PL- 3
Optymalne wykorzystanie sygnału radiowego	PL- 4
Możliwości zamocowania	PL- 5
Combio-868 JA do napędów żaluzji	PL- 6
Combio-868 RM do silników rurowych	PL- 7
Przyłączenie do sieci i montaż	PL- 8
Combio-868 JA do napędów żaluzji	PL- 8
Combio-868 RM do napędów rurowych elero z odłączanym kablem (sterowanie za pomocą wyłączników krańcowych)	PL- 9
Combio-868 RM do napędów rurowych z odłączanym kablem (sterowanie elektroniczne ACS-E) – do rolet	PL-10
Combio-868 RM do napędów rurowych z nieodłączanym kablem (sterowanie za pomocą wyłączników krańcowych)	PL-11
Combio-868 RM do napędów rurowych elero z nieodłączanym kablem (sterowanie elektroniczne CSM-E) – do zasłon tekstylnych	PL-12
Dane techniczne	PL-13
Wskazówki dotyczące usuwania błędów	PL-13



Uwaga!



Ważne wskazówki dotyczące bezpieczeństwa!

Prosimy stosować się do następujących instrukcji.

Groźba zranienia przez porażenie prądem. Przyłącza do sieci 230 V **muszą być** wykonane przez specjalistę posiadającego odpowiednie uprawnienia.

- Regularnie sprawdzać stan urządzenia pod kątem zużycia i ewentualnych uszkodzeń.
- Podczas przyłączania należy przestrzegać przepisów miejscowego zakładu energetycznego oraz zawartych w VDE 0100 przepisów dotyczących mokrych pomieszczeń.
- Przestrzegać lokalnie obowiązujących przepisów.
- Używać wyłącznie oryginalnych części zamiennych **elero**.
- Nie dopuszczać ludzi w pobliże urządzenia, dopóki nie nastąpi jego zatrzymanie.
- Przed wykonywaniem robót w obrębie urządzenia (np. konserwacja) należy je odłączyć od zasilania.
- Trzymać dzieci z dala od urządzeń sterujących.
- Układ sterowania umieścić w miejscu osłoniętym od deszczu.

Informacje ogólne

Za pomocą odbiornika radiowego Combo-868 JA/RM napędy prądu przemiennego można przemienić w silniki sterowane radiowo.

Stosowanie zgodne z przeznaczeniem

Combo-868 JA/RM może być używany **wyłącznie** do sterowania rolet i zasłon przeciwsłonecznych oraz żaluzji.

- Pamiętać, by **nie** używać urządzeń radiowych w miejscach o podwyższonym współczynniku zakłóceń (np. w pobliżu szpitali, lotnisk).
- Zdalnego sterowania można używać wyłącznie w odniesieniu do urządzeń, które w razie usterki nadajnika bądź odbiornika nie stanowią zagrożenia dla osób, zwierząt i mienia albo zastosowano dodatkowe urządzenia bezpieczeństwa.
- Użytkownik nie jest chroniony przed zakłóceniami wywołanymi przez inne urządzenia telekomunikacyjne lub urządzenia końcowe (w tym również np. przez urządzenia radiowe, pracujące prawidłowo w tym samym zakresie częstotliwości).
- Odbiornik radiowy należy podłączać wyłącznie do urządzeń dopuszczonych przez producenta.

Optymalne wykorzystanie sygnału radiowego

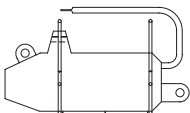
- Anteny nie wolno zginać.
- Anteny nie wolno skracać ani przedłużać.
- W przypadku złego odbioru należy zmienić położenie anteny.
- Antenę należy ułożyć w miarę swobodnie.
- Antena nie może dotykać przedmiotów metalowych.
- W razie użycia kilku odbiorników, może dojść do zakłóceń.

Wskazówka: Nadajniki radiowe, pracujące na tej samej częstotliwości, mogą powodować zakłócenia odbioru.

Należy pamiętać, że zasięg sygnału radiowego jest ograniczony ustawowo i architektonicznie

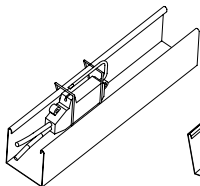
Możliwości zamocowania

Combio-868 JA

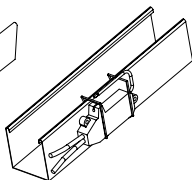


1. Umieścić Combio-868 JA w uchwycie.

Combio z uchwycem



Combio z uchwycem wewnątrz

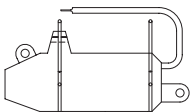


Combio z uchwycem na zewnątrz

2. Zamocować Combio-868 JA + z uchwycem na wewnętrznej lub zewnętrznej stronie kanału.

Możliwości zamocowania

Combio-868 RM



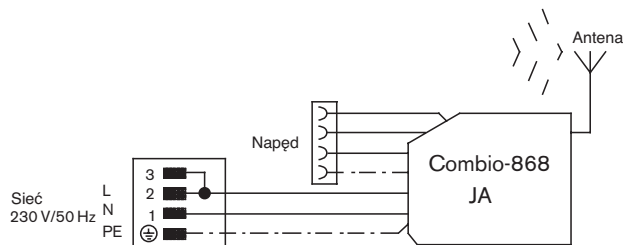
1. Nakleić dołączony pasek samoprzylepny na Combio-868 RM.

Combio z uchwycem

Combio-868 JA do napędów żaluzji (28 500.0001)

Combio-868 JA nadaje się do sterowania napędem żaluzji. Aby umożliwić precyzyjny obrót blaszek, Combio-868 JA wyposażono w sterowanie krokowe. Jeżeli przycisk nadajnika przytrzyma się do czasu chwilowego zgaśnięcia diody, to odbiornik przechodzi do trybu samopodtrzymania.

Za pomocą nadajnika można zapamiętać pozycję pośrednią i pozycję obracania blaszek (☞ zob. instrukcję nadajnika).



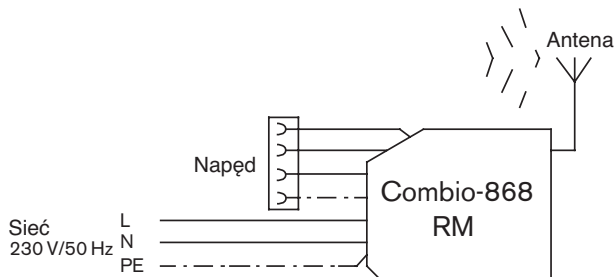
Wskazówka: Anteny nie wolno skracać ani przedłużać.

Combio-868 RM do silników rurowych (28 520.0001)

Combio-868 RM nadaje się do sterowania silnikami rurowymi, stosowanymi jako napędy rolet i zasłon przeciwstłonecznych. Bezpośrednio po wysłaniu polecenia odbiornik przechodzi do trybu samopodtrzymania.

Za pomocą nadajnika można zapamiętać pozycję pośrednią.

W przypadku zasłon przeciwstłonecznych można dodatkowo zaprogramować pozycję napinania materiału, zaś w przypadku rolet pozycję przewietrzania (► zob. instrukcję nadajnika).

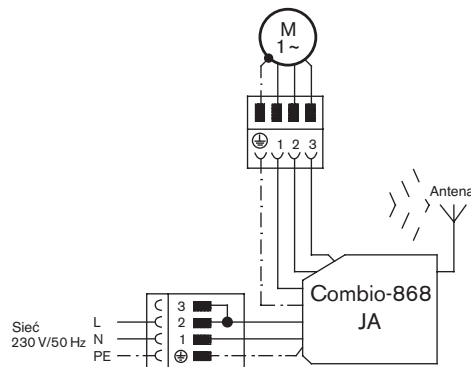


Symbol instalacyjny	Kolor przewodu
L	brązowy
N	niebieski
PE	zielony/żółty

Wskazówka: Anteny nie wolno skracać ani przedłużać.

Combio-868 JA do napędów żaluzji

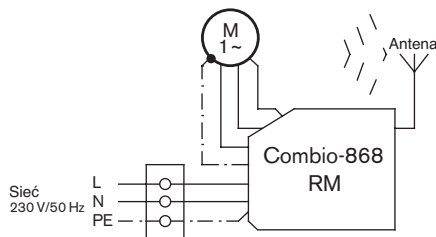
1. Za pomocą kabla montażowego załączyć napęd, ustawiając górny i dolny wyłącznik krańcowy.
2. Za pomocą kabla montażowego umieścić zasłonę w pozycji środkowej.
3. Odlączyć napięcie.
4. Odlączyć kabel montażowy.
5. Połączyć złącze Hirschmanna odbiornika radiowego z wtykiem napędu.
6. Połączyć złącze Hirschmanna odbiornika radiowego ze złączem przewodu sieciowego.



7. Zamocować odbiornik radiowy.
8. Ponownie załączyć napięcie.
9. Przeprowadzić programowanie nadajnika (► zob. instrukcję obsługi do nadajnika).

Combio-868 RM do napędów rurowych z odłączanym kablem (sterowanie za pomocą wyłączników krańcowych)

1. Odłączyć napięcie.
2. Za pomocą śrubokręta wcisnąć blokadę wtyku napędu w kierunku przewodu.
3. Wyjąć wtyk.
4. Przewód silnikowy odbiornika radiowego umieścić w napędzie.
5. Połączyć przewód sieciowy Combio-868 RM z napięciem.

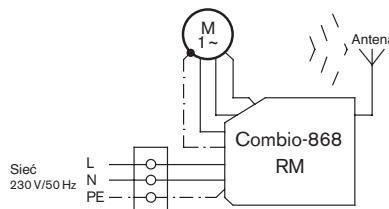


Symbol instalacyjny	Kolor przewodu
L	brązowy
N	niebieski
PE	zielony/żółty

6. Zamocować odbiornik radiowy.
7. Ponownie załączyć napięcie.
8. Przeprowadzić programowanie nadajnika (zob. instrukcję obsługi do nadajnika).
9. Zamontować zasłonę i ustawić wyłączniki krańcowe.

Combio-868 RM do napędów rurowych z odłączanym kablem (sterowanie elektroniczne ACS-E) – do rolet

1. Odłączyć napięcie.
2. Za pomocą śrubokręta wcisnąć blokadę wtyku napędu w kierunku przewodu.
3. Wyjąć wtyk.
4. Przewód silnikowy odbiornika radiowego umieścić w napędzie.
5. Połączyć przewód sieciowy Combio-868 RM z napięciem.



Symbol instalacyjny	Kolor przewodu
L	brązowy
N	niebieski
PE	zielony/żółty

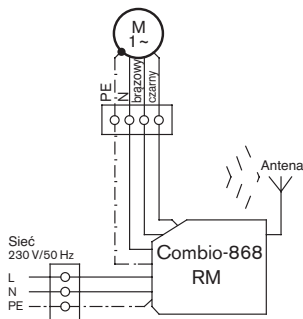
6. Zamocować odbiornik radiowy.
7. Ponownie załączyć napięcie.
8. Przeprowadzić programowanie nadajnika (zob. instrukcję obsługi do nadajnika).

Wskazówka: Ręcznie obrócić wałek nawojowy w odpowiednim kierunku.

9. Zamontować zasłonę i uruchomić silnik w trybie samoprogramowania.

Combio-868 RM do napędów rurowych z nieodłączanym kablem (sterowanie za pomocą wyłączników krańcowych)

1. Odłączyć napięcie.
2. Odciąć wtyk odbiornika radiowego.
3. Przygotować przewód do przyłączenia (zdjąć płaszcz przewodu i usunąć izolację).
4. Połączyć przewód silnika z przewodem Combio-868 RM (zwracając uwagę na kolory).
5. Połączyć przewód sieciowy Combio-868 RM z napięciem.



Symbol instalacyjny	Kolor przewodu
∇/Δ	brązowy
Δ/∇	czarny
N	niebieski
PE	zielony/żółty

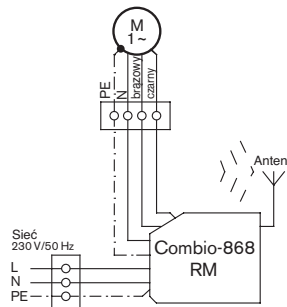
Symbol instalacyjny	Kolor przewodu
L	brązowy
N	niebieski
PE	zielony/żółty

6. Zamocować odbiornik radiowy.
7. Ponownie załączyć napięcie.
8. Przeprowadzić programowanie nadajnika (☛ zob. instrukcję obsługi do nadajnika).
9. Zamontować zasłonę i ustawić wyłączniki krańcowe, o ile nie zostały wcześniej ustawione za pomocą kabla montażowego.

Combio-868 RM do napędów rurowych z nieodłączanym kablem (sterowanie elektroniczne CSM-E) – do zasłon tekstylnych

Wskazówka: Napędów CSM-E nie wolno przyłączać za pomocą wtyku znajdującego się przy urządzeniach Combio-868 RM!

1. Uruchomić napęd za pomocą kabla montażowego (zaprogramować pozycje krańcowe).
2. Za pomocą kabla montażowego ustawić zasłonę w pozycji środkowej.
3. **Odłączyć napięcie.**
4. Odłączyć kabel montażowy.
5. Odciąć wtyk odbiornika radiowego.
6. Przygotować przewód do przyłączenia (zdjąć płaszcz przewodu i usunąć izolację).
7. Połączyć przewód silnika z przewodem Combio-868 RM (zwracając uwagę na kolory).
8. Połączyć przewód sieciowy Combio-868 RM z napięciem.



Symbol instalacyjny	Kolor przewodu
∇/Δ	brązowy
Δ/∇	czarny
N	niebieski
PE	zielony/żółty

Symbol instalacyjny	Kolor przewodu
L	brązowy
N	niebieski
PE	zielony/żółty

10. Zamocować odbiornik radiowy.
11. Ponownie załączyć napięcie.
12. Przeprowadzić programowanie nadajnika (☛ zob. instrukcję obsługi do nadajnika).

	Combio-868 JA (napędy żaluzji)	Combio-868 RM (napędy rurowe)
Napięcie znamionowe	230 V	230 V
Częstotliwość	50 Hz	50 Hz
Maks.	450 W	450 W
Klasa ochronna	IP 54	IP 54
Dopuszcz. temperatura otoczenia	-20 do +80°C	-20 do +80°C
Częstotliwość radiowa	868,3 MHz	868,3 MHz
Przewód sieciowy	0,5 m ze złączem Hirschmanna	3 m
Przewód silnika	0,25 m ze złączem Hirschmanna	0,25 m z wtykiem
Wymiary w mm	D 100 x S 44 x W 15	D 100 x S 44 x W 15
Maks. liczba nadajników	16	16

Wskazówki dotyczące ustalania przyczyn błędów

Błąd	Przyczyna	Sposób usunięcia
Brak odbioru	1. Nie zaprogramowano nadajnika. 2. Brak napięcia.	1. Zaprogramować nadajnik. 2. Przywrócić napięcie.
Zły odbiór	Niekorzystna pozycja odbiornika.	Zmienić położenie odbiornika lub anteny.
Napęd pracuje w odwrotnym kierunku	Źle zaprogramowane kierunki.	Skasować i ponownie zaprogramować nadajnik.