

ST-02

Sterownik grupowy systemu sterowania roletami SSN-04

OPIS OGÓLNY

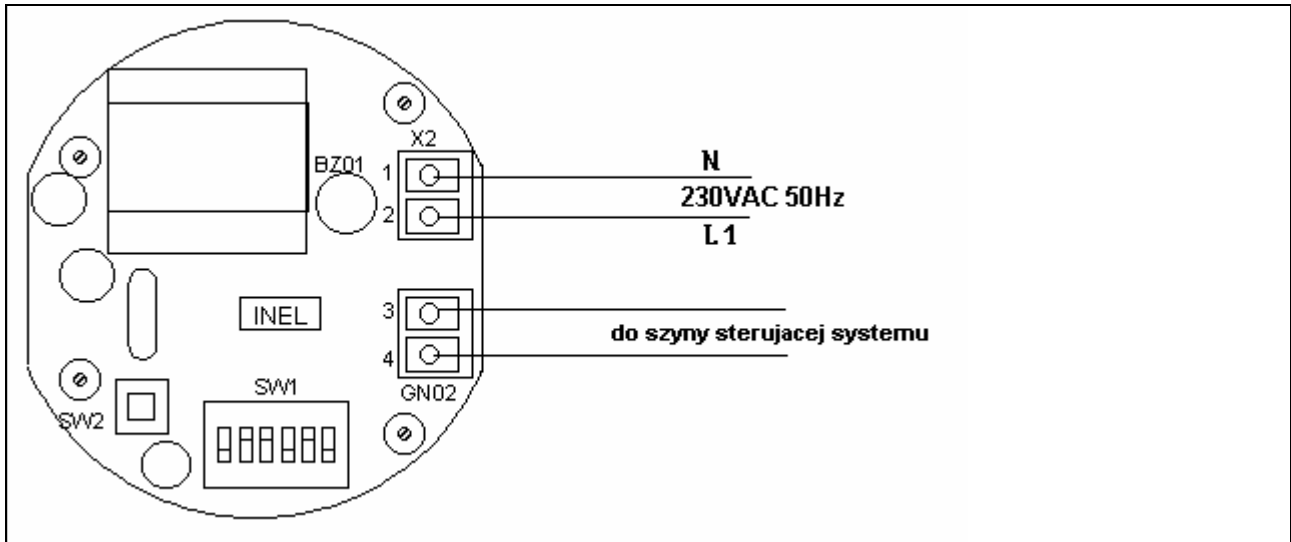
Za pomocą tego sterownika możemy zamykać i otwierać dowolną grupę rolet podłączonych do sterowników ST-01. W grupie może znajdować się od 2 do 64 sterowników ST-01. Zamykanie i otwieranie może być spowodowane rozkazami z centralki, naciśnięciem przełącznika ręcznego zespolonego z sterownikiem, zadziałaniem czujnika zewnętrznego lub alarmu. Sterownik przeznaczony jest do montażu podtynkowego w puszcze o średnicy 60mm i podwójnej głębokości.

SPECYFIKACJA TECHNICZNA

Obudowa	Materiał Kolor Wymiary	Plastik Biały 78 x 78 x 72 mm
Napięcie zasilania	Nominalne Częstotliwość	230 VAC 50 Hz
Zakres temperatury	Pracy Magazynowania	-5°C ... +45°C -25°C ... +70°C
Wilgotność powietrza		Do 93% nie kondensująca
Prąd wyjściowy	Znamionowy	0,5 A
Przyłączenia		Śrubowe
Waga		160 g
Normy		PN-EN 60669-1, PN-EN 60669-2-1, PN-EN 60669-2-2, PN-ETSI EN 300 220-3, PN-ETS 300 683,

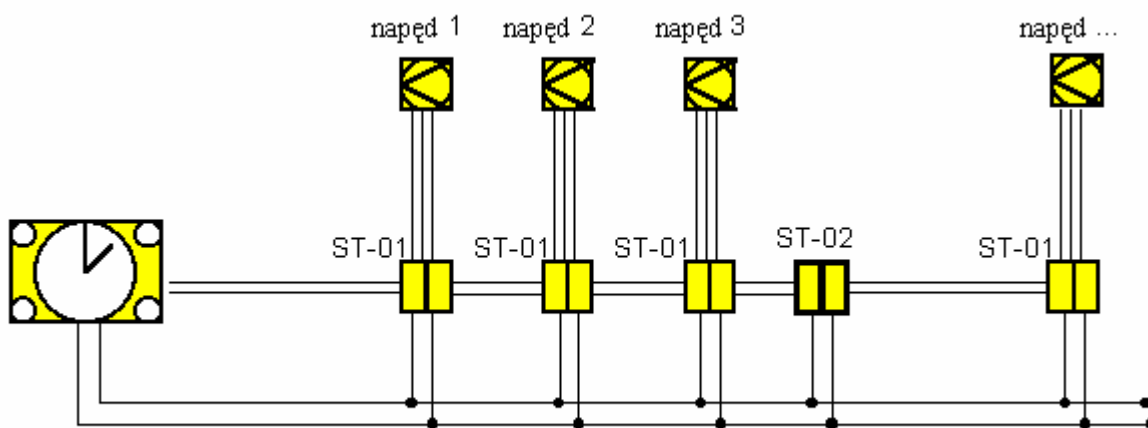
URZĄDZENIA WSPÓŁPRACUJĄCESterownik centralny **CR-02**, sterownik indywidualny **ST-01**.

OPIS WAŻNIEJSZYCH ELEMENTÓW



SPOSÓB PRZYŁĄCZENIA

Sterownik grupowy ST-02 powinien być podłączony w/g poniższego schematu



do każdego urządzenia sieć 220VAC - zasilanie sterowników