

ST-0P

Elektroniczny sterownik rolet

OPIS OGÓLNY

Krótkie naciśnięcie klawisza powoduje całkowite otwarcie lub zamknięcie rolety (sterowanie z podtrzymaniem). Podczas gdy roleta jest w ruchu naciśnięcie któregośkolwiek klawisza spowoduje natychmiastowe zatrzymanie rolety – pozwala to na zatrzymanie rolety w dowolnym położeniu. Sterownik ST-0P ponadto posiada tzw. zegar 24-ro godzinny. Funkcja ta pozwala na zaprogramowanie dowolnego czasu otwierania i zamykania rolety. Zaprogramowany sterownik będzie codziennie o tych samych porach, automatycznie otwierał i zamykał roletę. Sterowniki ST-0P montuje się do puszek o podwójnej głębokości.

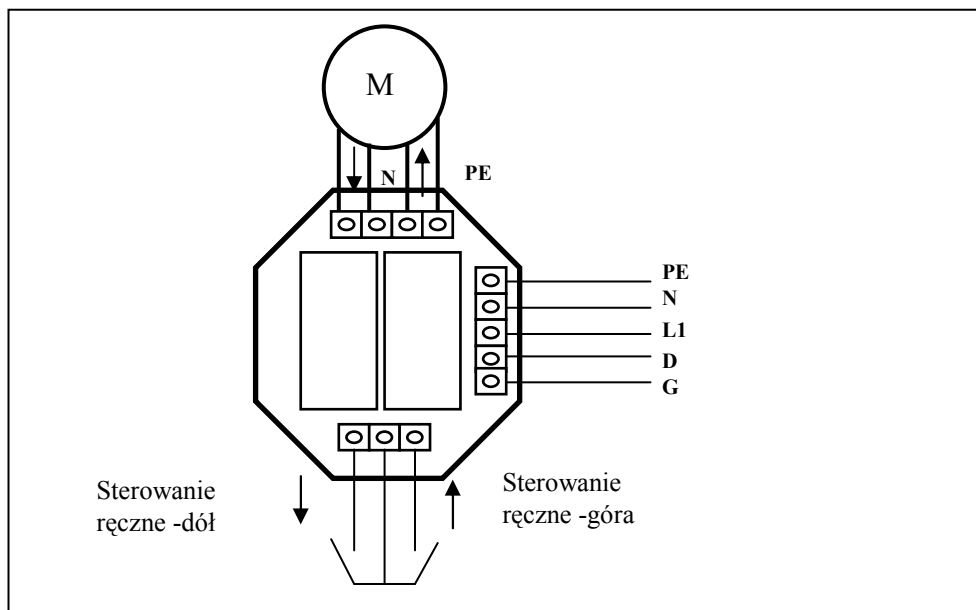
SPECYFIKACJA TECHNICZNA

Wymiary	Wymiary mm	50 x 50 x 30
Napięcie zasilania	Znamionowe Częstotliwość	230 VAC 50 Hz
Zakres temperatury	Pracy Magazynowania	-5°C ... +45°C -25°C ... +70°C
Wilgotność powietrza		Do 93% nie kondensująca
Wyjścia przekaźnikowe		6A/230 V AC
Bezpiecznik wyjściowy		250VAC/ 3.15 A
Prąd wyjściowy	Znamionowy	2 A
Zaciski		Śrubowe
Waga		55 g
Normy		PN-EN 60669-1, PN-EN 60669-2-1, PN-EN 60669-2-2,

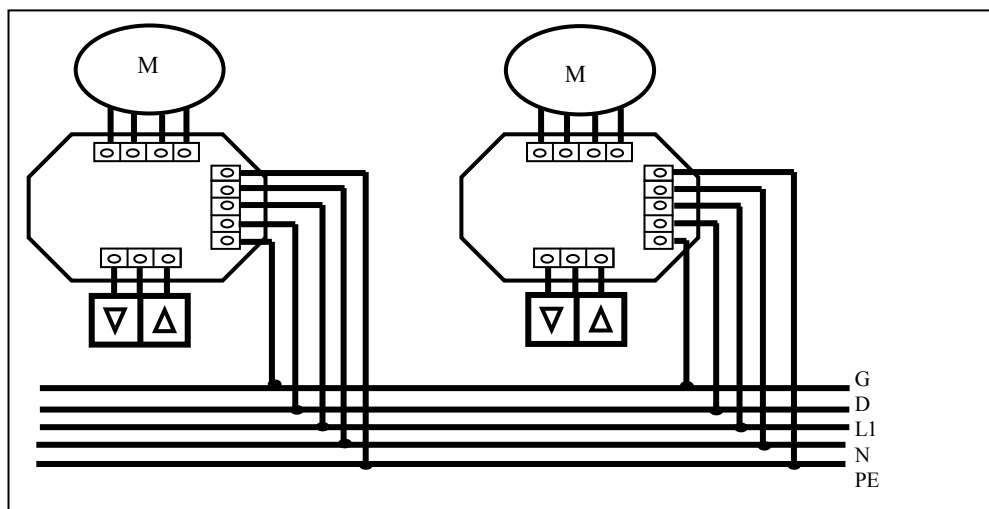
URZĄDZENIA WSPÓŁPRACUJĄCE

Sterowniki ST-0P, ST-01R oraz tzw. wyłączniki zegarowe.

Opis połączeń sterownika ST-0P



Połączenie sterowników ST-0p w podgrupie.



Sterowanie podgrupą sterowników ST-0p

