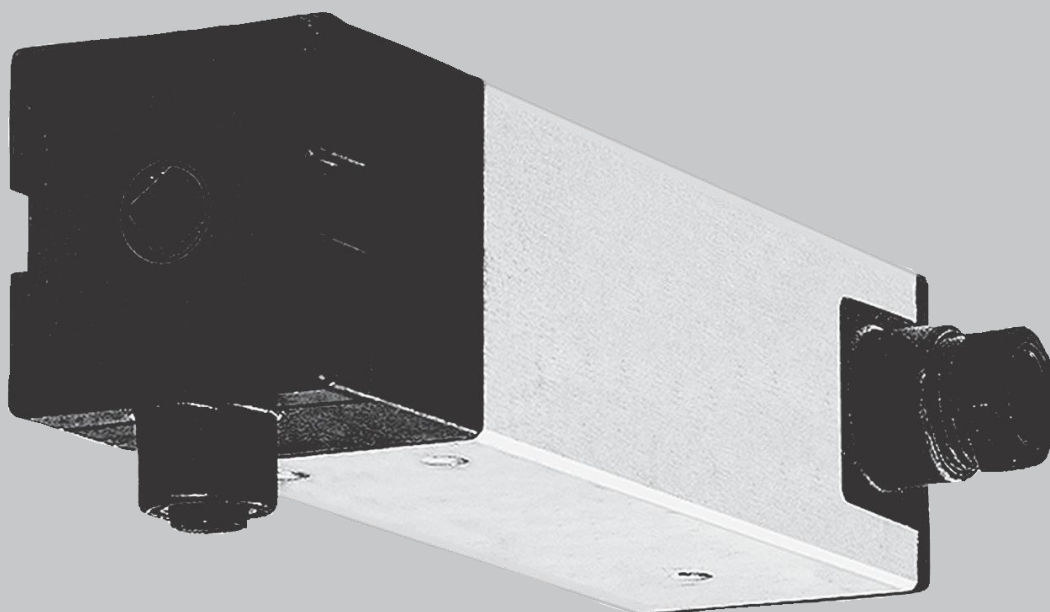
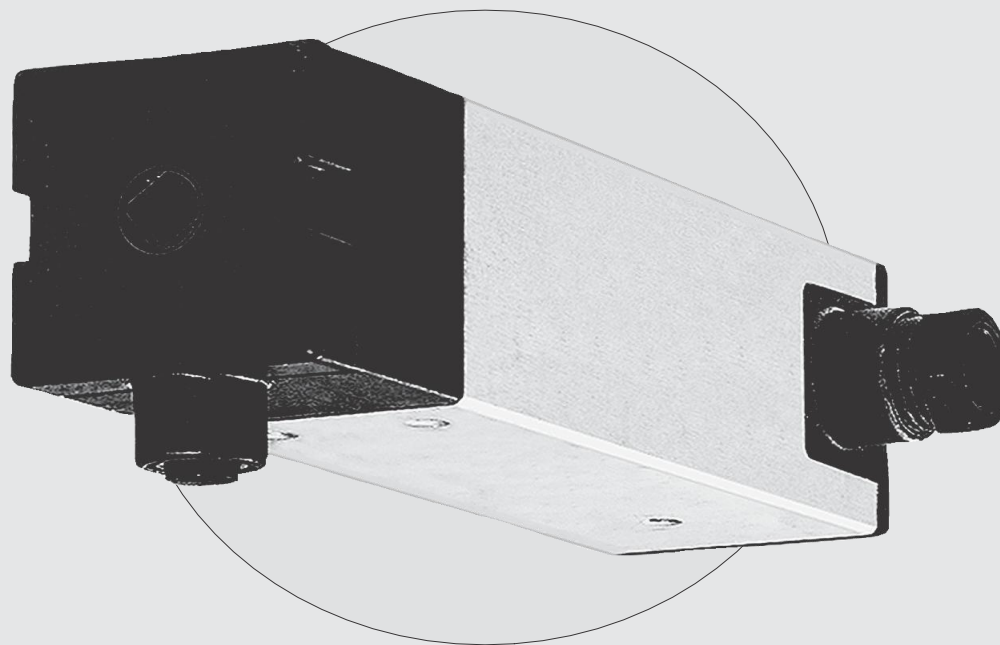


DE Jalousieantriebe Baureihe J002

GB Venetian blind motor type J002

PL Napęd do żaluzji typu J002





DE

Für jeden Raffstore den richtigen Antrieb

Ausführungen:
J002 mit 1,5 Nm für ca. 8 m

Endschaltung:
Schaltfühler für obere Endposition
Schaltwerk 1 TN für untere Endposition

Baugröße:
40 x 40 mm

Endschalterkapazität:
Max. 55 Umdrehungen der
Antriebswelle

GB

For every blind the correct motor

Types:
J002 with 1,5 Nm nominal torque

Limit switch versions: sensor
for end position UP switchgear
1 TN for limit switch position
DOWN

Profile:
40 x 40 mm

Rotations between end-limits:
Max. 60 motor shaft rotations

PL

Dla każdej osłony odpowiedni napęd

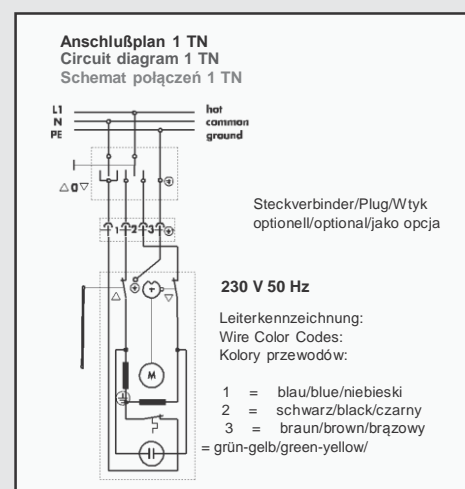
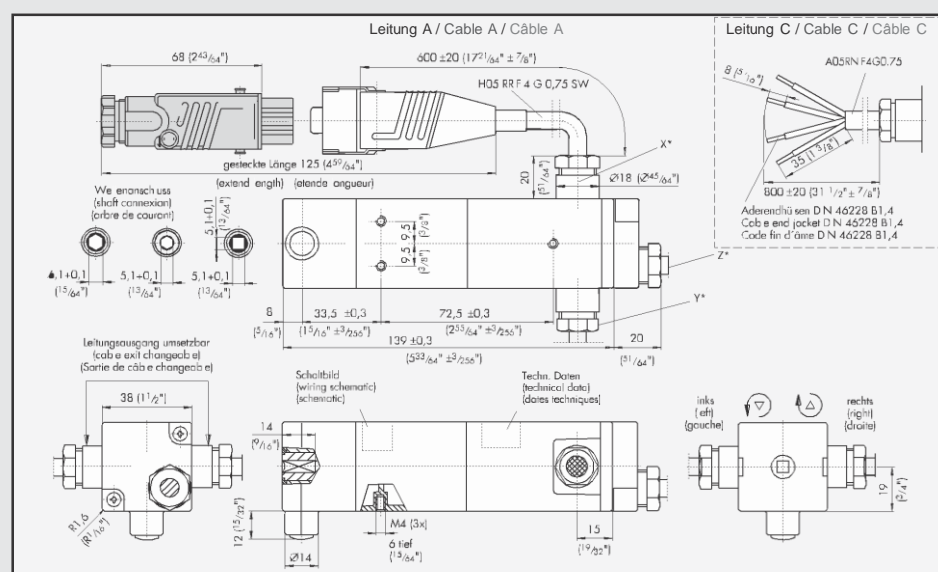
Model:
J002 z momentem obrotowym 1,5 Nm

Wersje krańcówek:
czujnik krańcówki dla górnego położenia
przekładnia 1 TN dla dolnej krańcówki

Przekrój:
40 x 40 mm

Liczba obrotów między krańcówkami:
maksymalnie 60 obrotów wałka

DE	GB	PL								
Technische Daten	Technical data	Dane techniczne								
Spannung Frequenz	Voltage/ frequency	Napięcie / częstotl.	V/Hz	230V ± 10%/50Hz						
Type	Type	Typ								
Abtriebswelle	Output shaft	Wałki wyjściowe			Sechskant 6 Hexagonal 6 Hexagonal 6		Sechskant 5 Hexagonal 5 Hexagonal 5		Vierkant 5 Four-sided 5 Kwadrat 5	
HexCarré 5 Leitung	Cable	Przewód			A	C	A	C	A	C
Bestellnummer/ Ausführung	Order numbers/ Model	Zamówienie/Model	Rechtseinbau Right installation Montaż z prawej	X rechts/right/ na prawo	2310000	2310339	2310335	2310012	2310007	2310016
			Linkseinbau Left installation Montaż z lewej	Z stirnseitig/ frontal/front	2310347	2310015	2310197	2310182	2310223	2310013
				Y links/left/ na lewo	2310010	2310340	2310336	2310338	2310011	2310334
			Z stirnseitig/ frontal/front	2310348	2310341	2310337	2310333	2310209	2310014	
Leitung A / Cable A / Kabel A Stecker + Kupplung / plug + coupling / wtyczka i złącze Leitung C / Cable C / Kabel C ohne Stecker + Kupplung / without plug + coupling / bez wtyczki i złącza										



<p>DE Endschaltung Drehrichtung "Auf" Schaltfühler. Drehrichtung "Ab" interner Endschalter nicht verstellbar. Endschalterkapazität Max. 55 Umdrehungen der Abtriebswelle Laufzeit bei Nennlast 5 min. Max. Gehäusestemperatur 100°C</p> <p>Betriebsart KB 4 min. Feuchtigkeitsbeständigkeit IP 20 Elektrische Ausführung EN 60335 VDE 0700 Teil 238</p> <p>Temperaturbereich -20° bis 80°C</p>	<p>GB Switch off Direction of rotation "Up": Mushroom switch. Direction of rotation "Down": Internal switch not adjustable. Limit Switch Capacity Max. 55 rotations of output shaft Operation mode with nominal load 5 min. Max. Casing Temperature 100°C</p> <p>Operation mode Intermittent duty 4 min. Dampproof IP 20 Electrical design EN 60335 VDE 0700 part 238</p> <p>Temperature -20° to 80°C</p>	<p>PI Fins de course Sens de rotation "Montée": Wyłącznik grzybkowy. Kierunek obrotów "Dół": Wew. przełącznik nie regulowany Obroty między ogranicznikami Max. 55 obrotów wałka Czas pracy z nominalnym obciążeniem 5 min. Max. temperatura obudowy 100°C</p> <p>Tryb pracy Praca przerywana 4 min. Klasa ochrony IP 20 Norma elektryczna EN 60335 VDE 0700 część 238</p> <p>Zakres temperatur -20°C do 80°C</p>
---	--	---

Satz Befestigungsteile Best.-Nr.: 2310140
Set of mounting accessories Order no.: 2310140
Zestaw akcesoriów do montażu Zamówienie nr.: 2310140

Schaltfühlerverlängerung Best.-Nr.: 2310084
Operating sensor extension Order no.: 2310084
Dodatkowy czujnik Zamówienie nr.: 2310084

Somfy worlwide

Argentina: Somfy Argentina
Tel: +55 11 (0) 4737-3700

Australia: Somfy PTY
LTD Tel: +61 (2) 8845
7200

Austria: Somfy GesmbH
Tel: +43 (0) 662 / 62 53 08 - 0

Belgium: Somfy Belux
Tel: +32 (0) 2 712 07 70

Brasil: Somfy Brasil Ltda
Tel/fax: +55 11 3695 3585

Canada: Somfy ULC
Tel: +1 (0) 905 564 6446

China: Somfy China Co. Ltd
Tel: +8621 (0) 6280 9660

Croatia : Somfy Predstavništvo
Tel: +385 (0) 51 502 640

Cyprus : Somfy Middle East
Tel: +357(0) 25 34 55 40

Czech Republic: Somfy spol.
sr.o. Tel: (+420) 296 372 486-7

Denmark: Somfy Nordic Danmark
Tel: +45 65 32 57 93

Export: Somfy Export
Tel: + 33 4 50 96 70 76
Tel: + 33 4 50 96 75 53

Finland: Somfy Nordic AB
Finland
Tel: +358 (0)9 57 130 230

France : Somfy France
Tel. : +33 (0) 820 374 374
Tel. : +33 (0) 810 055 055

Germany: Somfy GmbH
Tel: +49 (0) 7472 930 0

Greece: Somfy Hellas
S.A. Tel: +30 210
6146768

Hong Kong: Somfy Co. Ltd
Tel: +852 (0) 2523 6339

Hungary : Somfy Kft
Tel: +36 1814 5120

India: Somfy India PVT Ltd
Tel : +(91) 11 4165 9176

Indonesia: Somfy Jakarta
Tel: +(62) 21 719 3620

Iran: Somfy Iran
Tel: +98-217-7951036

Israel: Sisa Home Automation Ltd
Tel: +972 (0) 3 952 55 54

Italy: Somfy Italia s.r.l
Tel: +39-024847181

Japan: Somfy KK
Tel: +81 (0)45 481 6800

Jordan: Somfy Jordan
Tel: +962-6-5821615

Kingdom of Saudi Arabia:
Somfy Saoudi
Riyadh :
Tel/Fax: +966 1 47 23 020
Tel/Fax: +966 1 47 23 203
Jeddah :
Tel: +966 2 69 83 353

Kuwait: Somfy Kuwait
Tel/Fax: +965 4348906

Lebanon: Somfy Lebanon
Tel: +961 (0) 1 391 224

Malaisia: Somfy Malaisia
Tel: +60 (0) 3 228 74743

Mexico: Somfy Mexico SA de CV
Tel: 52 (55) 4777 7770

Morocco: Somfy Maroc
Tel: +212-22443500

Netherlands: Somfy BV
Tel: +31 (0) 23 55 44 900

Norway: Somfy Nordic Norge
Tel: +47 41 57 66 39

Poland: Somfy Sp. zo.o.
Tel: +48 (22) 50 95 300

Portugal: Somfy Portugal
Tel. +351 229 396 840

Romania: Somfy SRL
Tel.: +40 - (0)368 - 444 081

Russia: Somfy LLC.
Tel: +7 495 781 47 72

Serbia: Somfy Predstavništvo
Tel: 00381 (0)25 841 510

Singapore: Somfy PTE Ltd
Tel: +65 (0) 6383 3855

Slovak republic: Somfy spol. s r.o.
Tel: +421 337 718 638
Tel: +421 905 455 259

South Korea: Somfy JOO
Tel: +82 (0) 2594 4331

Spain: Somfy Espana SA
Tel: +34 (0) 934 800 900

Sweden: Somfy Nordic AB
Tel: +46 (0) 40 16 59 00

Switzerland: Somfy A.G.
Tel: +41 (0) 44 838 40 30

Syria: Somfy Syria
Tel: +963-9-55580700

Taiwan: Somfy Development and
Taiwan Branch.
Tel: +886 (0) 2 8509 8934

Thailand: Bangkok Regional Office
Tel: +66 (0) 2714 3170

Tunisia: Somfy Tunisia
Tel: +216-98303603

Turkey: Somfy TurkeyMah., Fahrettin
Tel: +90 (0) 216 651 30 15

United Arab Emirates: Somfy Gulf
Tel: +971 (0) 4 88 32 808

United Kingdom: Somfy Limited
Tel: +44 (0) 113 391 3030

United States: Somfy Systems
Tel: +1 (0) 609 395 1300

