

Przełącznik inteligentny

Memoris Uno

INSTRUKCJA OBSŁUGI



W celu optymalnego wykorzystania możliwości Sterownika Centralis Uno IB, prosimy Państwa o dokładne zapoznanie się z niniejszą instrukcją. W przypadku jakichkolwiek pytań prosimy o kontakt pod numerem telefonu 022/818 02 97.

inteo Memoris Uno

Memoris Uno jest inteligentnym przełącznikiem w nowym programie inteo, umożliwiającym automatyczne lub manualne wystawianie rolet lub żaluzji zewnętrznych.

- Sterownik Memoris Uno umożliwia podnoszenie i opuszczanie rolety za naciśnięciem przycisku.
- Możliwe jest również zapamiętanie godziny polecenia podniesienia lub opuszczenia rolety i powtórzenie go w następujących dniach o tej samej porze (po 24 godzinach). Zapamiętany w ten sposób czas operacji może być skasowany lub dowolnie zmieniony.
- W każdej chwili możliwe jest wyłączenie trybu automatycznego.

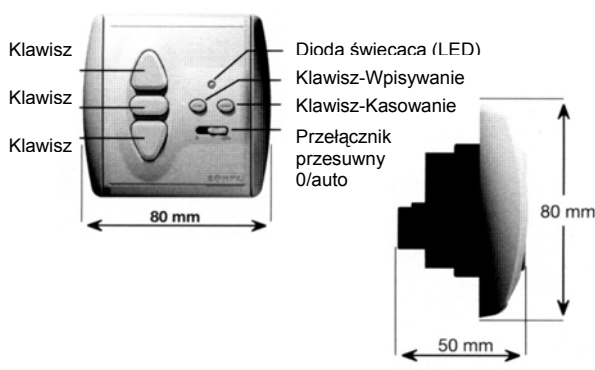
Memoris Uno Demo służy doskonale do celów demonstracyjnych gdyż

- zapamiętane polecenia będą powtarzane nie po 24 godzinach lecz po **60 sekundach**.
- po jednokrotnym powtórzeniu polecenia będzie ono wykasowywane z pamięci
- czas pracy silownika ograniczony jest do **20 sekund**.

Programowanie i obsługa jest identyczna jak w przypadku standardowego Memoris Uno.

Przy użyciu sterownika Memoris Uno możliwe jest ponadto ustawienie **dwóch pozycji komfortowych**. Dokładny opis procedury znajdują Państwo w punkcie 4: „Pozycje komfortowe”.

1. Dane techniczne Memoris Uno



Nr artykułu:

Napięcie zasilania
Klasa ochrony:
Klasa bezpieczeństwa:
Temperatura pracy:
Miejsce montażu:
Obciążalność styków:
Wystawianie silownika:



Memoris Uno: 709623
Memoris Uno Demo: 709639
220 – 240V ~ 50/60Hz
IP 40
II
+5°C do +40°C
pomieszczenia suche
cosφ >0,8/3A/230V/50Hz
ok. 3 minut dla Memoris Uno
ok. 20 sek dla Memoris Uno Demo

Zanik napięcia zasilania:

- Ustawione polecenia pozostają zapamiętane przez minimum 2 godziny
- Po podłączeniu zasilania zostanie wykonane ostatnie z poleceń góra/dół, które nie zostało wykonane podczas przerwy w zasilaniu.
- Po zaniku napięcia zasilania trwającym dłużej niż 2 godziny polecenia automatyczne muszą być wpisane ponownie. Konieczność wykonania tej operacji sygnalizowana jest miganiem zielonej diody gdy przełącznik przesuwany trybu pracy znajduje się w pozycji „auto”.

2. Podłączenia

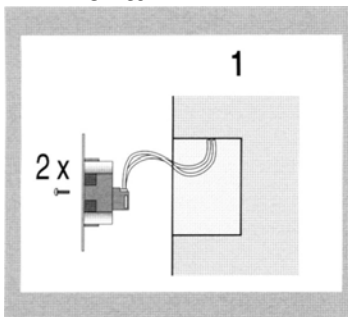


Montaż, sprawdzenie i oddanie do użytku podłączeń ~230V powinno być przeprowadzane wyłącznie przez osoby z odpowiednimi uprawnieniami!

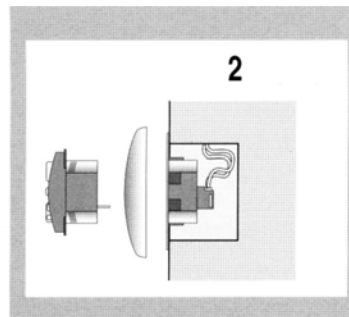
Wszelkie podłączenia należy przeprowadzać przy odłączonym napięciu zasilania! Podjąć działania uniemożliwiające przypadkowe podłączenie zasilania! Koniecznie zamontować pokrywę bezpieczeństwa separującą część wysokonapięciową od sterującej.

Memoris Uno przeznaczony jest do montażu w puszcze podtynkowej Ø 60 mm lub odpowiedniej ramce natynkowej.

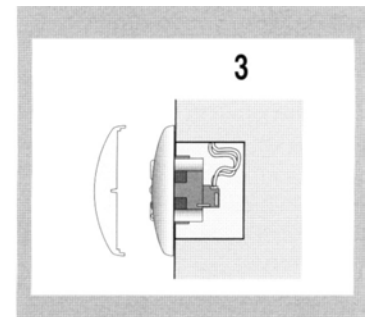
2.1 Montaż



1.) Przewody podłączyć do zacisków ramki nośnej (rozmieszczenie zacisków patrz pkt 2.2) i przymocować ramkę nośną w puszcze podtynkowej.

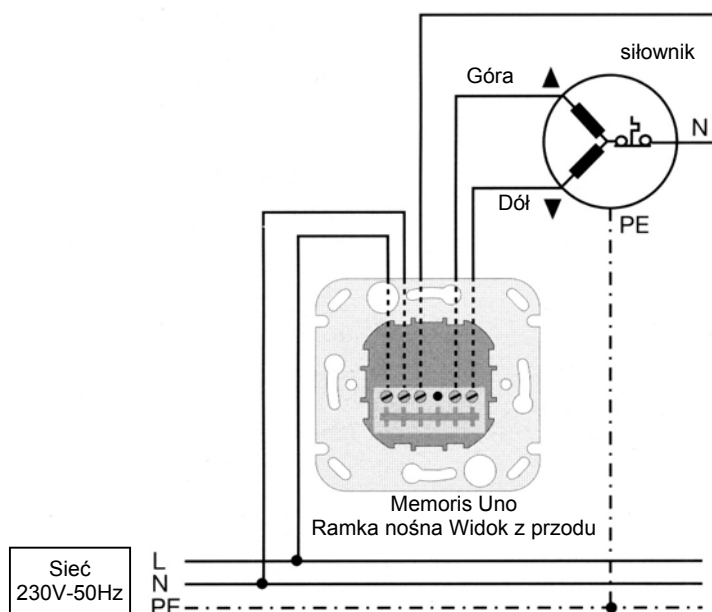


2.a) Memoris Uno wcisnąć wraz z ramką w ramkę nośną.
2.b) Podłączyć zasilanie i przy użyciu klawiszy „GÓRA” i „DÓŁ” sprawdzić kierunki obrotów. W przypadku ich niezgodności zamienić miejscami przewody na odpowiednich zaciskach. **W tym celu należy koniecznie odłączyć napięcie zasilania.**



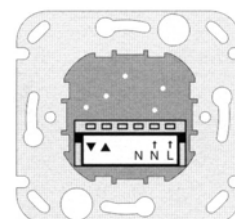
3.) Nałożyć przykrywkę.

2.2 Rozmieszczenie zacisków



Rozmieszczenie zacisków

Sieć Faza (L->)
Sieć Zero (N->) — N jest wewnątrz zmostkowane
Siłownik Zero (N) —
Siłownik Góra (▲)
Siłownik Dół (▼)



Memoris Uno
Ramka nośna
Widok od tyłu

3.0 Wpisywanie poleceń automatycznych

Możliwe jest zapamiętanie godziny polecenia podniesienia lub opuszczenia rolety i powtórzenie go w następnych dniach o tej samej porze (po 24 godzinach).



Przykład: Roleta powinna podnosić się automatycznie o 8:00. Należy więc o 8:00 wpisać polecenie podniesienia rolety. Analogicznie postępuje się przy wpisywaniu polecenia opuszczenia rolety.

Wpisane godziny poleceń można w każdej chwili zmienić wpisując je ponownie.

Wskazówka!

Po zamontowaniu sterownika lub po dłuższym zaniku napięcia zasilania (> 2 godzin) miga zielona dioda LED (jeśli przełącznik przesuwany znajduje się w pozycji „auto”), do momentu gdy zostanie zapamiętane polecenie automatyczne dla co najmniej jednego kierunku ruchu.



3.1 Wpisywanie poleceń automatycznych

1. wcisnąć krótko klawisz Wpisywanie => zielona dioda LED świeci się przez ok. 20 sekund (jeśli w przeciągu tego czasu nie zostanie wpisane żadne polecenie, sterownik powróci do stanu wyjściowego)
2. klawisz  lub  trzymać wciśnięty tak długo aż zielona dioda LED przestanie świecić (po ok. 2 sekundach) => polecenie automatyczne zostało wpisane.

3.2 Kasowanie poleceń automatycznych

Wpisane polecenia automatyczne mogą zostać pojedynczo skasowane.

Przykład: Wpisane zostały polecenia automatyczne dla podnoszenia i opuszczania rolety. Roleta ma być jednak jedynie podnoszona automatycznie. Należy skasować polecenie automatycznego opuszczania.

1. wcisnąć krótko klawisz Kasowanie => czerwona dioda LED świeci się przez ok. 20 sekund (jeśli w przeciągu tego czasu nie zostanie skasowane żadne polecenie, sterownik powróci do stanu wyjściowego)
2. klawisz  lub  trzymać wciśnięty tak długo aż czerwona dioda LED przestanie świecić (po ok. 2 sekundach) => dane polecenie automatyczne zostało skasowane.

4.0 Pozycje komfortowe

Przy użyciu sterownika Memoris Uno możliwe jest ustawienie dwóch pozycji komfortowych.

- Pierwsza pozycja programowana jest dla opuszczania rolety z pozycji maksymalnego otwarcia
- Druga pozycja programowana jest dla podnoszenia rolety z pozycji całkowicie zamkniętej

Programowanie pozycji komfortowych polega na zapamiętaniu przez sterownik czasu wysterowania siłownika od górnej/dolnej pozycji krańcowej do pozycji komfortowych.

4.1 Programowanie pozycji komfortowej osiągananej z górnej pozycji krańcowej (roleta podniesiona)

- 1) Ustawić roletę w górnym położeniu krańcowym.
- 2) Wcisnąć i trzymać (przez ok. 2 sekundy) równocześnie klawisze DÓŁ i STOP/IP, do momentu gdy roleta zacznie się opuszczać.
➔ dioda LED świeci zielono.
- 3) Zatrzymać roletę w pozycji, która ma być pozycją komfortową przy opuszczaniu rolety.
➔ Precyzyjne ustawienie pozycji możliwe jest przy użyciu klawiszy GÓRA, DÓŁ i STOP/IP
- 4) Wcisnąć klawisz STOP/IP przez ok. 2 sekundy.
➔ dioda LED gaśnie

pierwsza pozycja komfortowa została zaprogramowana.

4.2 Programowanie pozycji komfortowej osiągananej z dolnej pozycji krańcowej (roleta opuszczona)

- 1) Ustawić roletę w dolnym położeniu krańcowym.
- 2) Wcisnąć i trzymać (przez ok. 2 sekundy) równocześnie klawisze GÓRA i STOP/IP, do momentu gdy roleta zacznie się podnosić.
 - ➔ dioda LED świeci zielono.
- 3) Zatrzymać roletę w pozycji, która ma być pozycją komfortową przy podnoszeniu rolety.
 - ➔ Precyzyjne ustawienie pozycji możliwe jest przy użyciu klawiszy GÓRA, DÓŁ i STOP/IP
- 4) Wcisnąć klawisz STOP/IP przez ok. 2 sekundy.
 - ➔ dioda LED gaśnie

druga pozycja komfortowa została zaprogramowana.

4.3 Ustawianie rolety w pozycjach komfortowych

W celu ustawienia rolety w pozycji komfortowej należy wcisnąć krótko klawisz STOP/IP sterownika Memoris Uno, gdy roleta znajduje się w górnym lub dolnym położeniu krańcowym.

4.4 Kasowanie zaprogramowanej pozycji komfortowej

Ustawioną pozycję komfortową można skasować na dwa sposoby:

- a.) Ponownie przeprowadzić procedurę ustawienia pozycji komfortowej. Spowoduje to wykasowanie poprzednio ustawionej pozycji.
 - > patrz punkty 4.1 i 4.2 niniejszej instrukcji
- b.) Skasować daną pozycję komfortową bez wpisywania nowej.
 - 1) Ustawić roletę przy użyciu Memoris Uno w górnym lub dolnym położeniu krańcowym
 - 2) Wcisnąć krótko klawisz STOP/IP
 - ➔ roleta ustawi się w odpowiednim położeniu komfortowym. Poczekać aż roleta zatrzyma się.
 - 3) Wcisnąć i przytrzymać klawisz STOP/IP do momentu gdy czerwona dioda LED przestanie świecić (po ok. 10 sekundach)Pozycja komfortowa została skasowana.

5.0 Włączanie/wyłączanie trybu automatycznego

W trybie automatycznym Memoris Uno powtarza codziennie wpisane polecenia w cyklu 24 godzinnym.

Włączenie trybu automatycznego:

Jeśli przełącznik przesuwany znajduje się w położeniu „**auto**” polecenia są automatycznie powtarzane każdego dnia o tej samej porze.

Wyłączenie trybu automatycznego:

Jeśli przełącznik przesuwany znajduje się w położeniu „**0**” polecenia są automatycznie nie będą wykonywane.

6. Obsługa manualna

Obsługa manualna jest zawsze możliwa przy użyciu klawiszy GÓRA, DÓŁ i STOP/IP.

Polecenia podnoszenia/opuszczania:

Wcisnąc na krótko klawisz GÓRA lub DÓŁ powodujemy podniesienie lub opuszczenie rolety. Jeśli w trakcie trwania wykonywania polecenia zostanie wydane polecenie ruchu w przeciwnym kierunku, siłownik zacznie się obracać w przeciwną stronę.

Polecenie Stop:

Naciskając klawisz STOP/IP w trakcie pracy siłownika spowodujemy jego zatrzymanie.