



PL Instrukcja obsługi

Instrukcję należy zachować !

Wskazówki dotyczące bezpieczeństwa	PL- 2
Opis przycisków	PL- 3
Informacje ogólne	PL- 4
Zastosowanie zgodne z przeznaczeniem	PL- 4
Montaż/podłączenie	PL- 5
Schemat połączeń elektrycznych	PL- 6
Dane techniczne	PL- 7
Czyszczenie	PL- 7
Ogólne oświadczenie zgodności	PL- 7

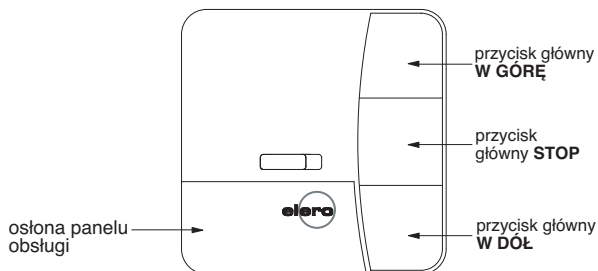


Uwaga!

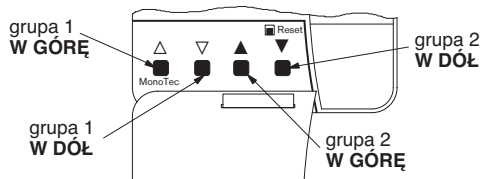
Ważne wskazówki dotyczące bezpieczeństwa!**Proszę stosować się do poniższych zaleceń.**

- Podczas przyłączania przestrzegać przepisów właściwego miejscowo Zakładu Energetycznego oraz wytycznych dotyczących mokrych i wilgotnych pomieszczeń według VDE 100 (Związku Elektrotechników Niemieckich).
- Stosować wyłączanie w suchych pomieszczeniach.
- Stosować wyłącznie oryginalne części **elero**.
- Nie przebywać w bezpośrednim zasięgu działania urządzeń.
- Nie dopuszczać dzieci do urządzeń sterujących.
- Przestrzegać przepisów obowiązujących w danym kraju.
- Urządzenie składa się z elementów łatwych do połamania.

Opis przycisków



Przyciski panelu obsługi pod osłoną



Informacje ogólne

Urządzenie MonoTec pełni funkcję włącznika głównego urządzenia sterującego Komfort ProLine. Umożliwia ono obsługę centralną, jak również niezależną od siebie obsługę dwóch grup.

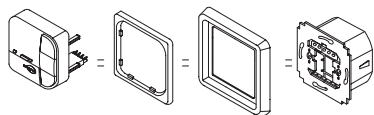
Ważne: Urządzenie MonoTec należy stosować tylko w połączeniu z urządzeniami ProLine. Za pomocą MonoTec nie można bezpośrednio sterować napędem.

Zastosowanie zgodne z przeznaczeniem

Urządzenie MonoTec służy **wyłącznie** do sterowania instalacjami rolet oraz żaluzji w połączeniu z urządzeniem sterującym Komfort.

Podłączenia urządzeń zewnętrznych dokonać można wyłącznie po konsultacji z doradcą technicznym producenta.

Montaż/Podłączenie



Podłączenie

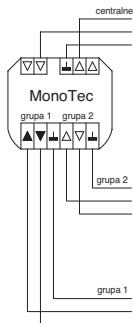


Uwaga!

Niebezpieczeństwo doznania obrażeń ciała w wyniku porażenia prądem.

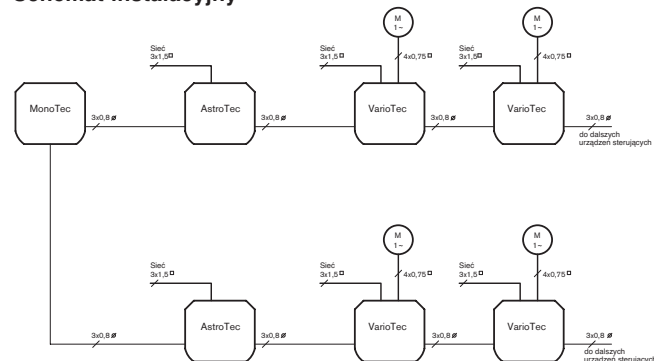
- Podłączeń dokonywać mogą tylko osoby wykwalifikowane!

1. Zdjąć nasadki ochronne.
2. Podłączyć.

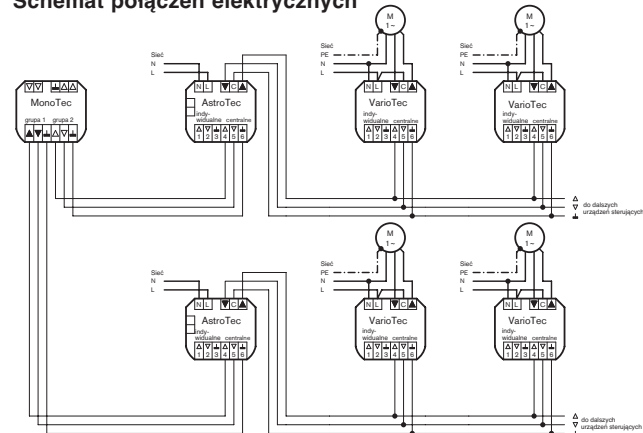


3. Nasadki ochronne ponownie nałożyć na gniazdo.
4. Gniazdo zamocować w puszcze.
5. Panel obsługi osadzić w ramce i umieścić w gnieździe.

Schemat instalacyjny



Schemat połączeń elektrycznych



Dane techniczne

Wyjście	2 x grupa lub 1 x centralnie
Stopień ochrony	IP 20
Klasa ochrony (nur nach sachgerechter Montage)	II
Dopuszczalna temp. otoczenia	0 do +55 °C
Rodzaj montażu	podtynkowy – mocowanie w ścianie \varnothing 58 mm natynkowy – mocowanie na tynku w odpowiedniej obudowie
Uwaga:	nie ma możliwości podłączenia napędu

Czyszczenie

Urządzenie czyścić wyłącznie wilgotną ściereczką. Nie stosować żadnych środków czyszczących, ponieważ mogą one uszkodzić powierzchnię z tworzywa.

Ogólne oświadczenie zgodności:

Firma elero GmbH oświadcza niniejszym, że urządzenie o nazwie MonoTec jest zgodne z podstawowymi wymogami oraz innymi ważnymi przepisami dyrektywy 1999/5/UE.

