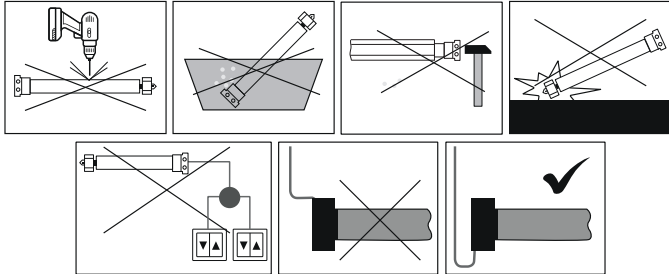


2. Instrukcja montażu

2.1 Zasady bezpieczeństwa

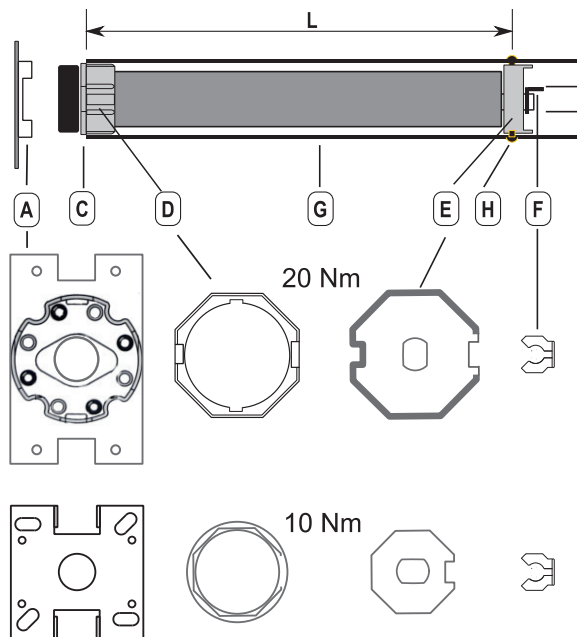
- Instalacja napędu musi być wykonana wyłącznie przez osoby posiadające odpowiednie uprawnienia.
- Ciężar rolety nie może być większy niż udźwig napędu określony w tabeli doboru (zamieszczona na końcu instrukcji)
- Odpowiedni sposób ułożenia kabla (pętla skierowana w dół) dodatkowo zabezpiecza napęd przed ewentualnymi szkodami wyrządzonymi przez wodę.
- Nie wiercić otworów w obudowie silnika
- Chronić silnik przed kontaktem z jakimkolwiek płynem.
- Unikać zgniecenia, uderzenia w silnik i chronić silnik przed upadkiem.
- Nie podłączać więcej niż jednego wyłącznika do jednego silnika.



Rysunek 1

2.2 Montaż silnika

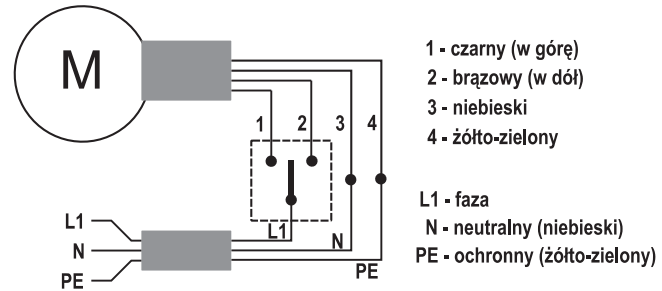
- Przymocować uchwyt montażowy (A) do boku skrzynki rolety, połączyć adapter (D) z pierścieniem napędowym silnika (C).
- Umieścić zabierak (E) (dostarczany wraz z silnikiem) na osi silnika i zabezpieczyć go zawleczką (F), następnie wsunąć cały silnik do rury nawojowej (G).
- Połączyć rurę nawojową i zabierak napędu wkrętami lub nitami (H)



Rysunek 2

UWAGA Silnik jest wyposażony w wewnętrzny wyłącznik termiczny, który umożliwia przez około 4 min. ciągłą pracę rolety. Po tym czasie temperatura wewnątrz silnika przekracza wartość dopuszczalną, co powoduje odcięcie zasilania. Ponowny ruch rolety możliwy jest po ostygnięciu silnika (trwa to od kilku do kilkunastu minut). Zastosowanie tego wyłącznika zwiększa wydajność i trwałość napędu.

2.3 Podłączenia elektryczne



Rysunek 3



WSZELKIE PODŁĄCZENIA PRZEPROWADZAĆ TYLKO PRZY ODŁĄCZONYM NAPIĘCIU ZASILANIA!



Zły montaż rolety może powodować niepożądane zatrzymania silnika.

3. Uruchomienie

Przed uruchomieniem / programowaniem napędu sprawdź stan pancerza, prowadnic i skrzynki rolety oraz czy w oknie zamontowany jest parapet!

Skrzynka rolety i prowadnice powinny być wolne od zanieczyszczeń i zapewniać swobodny ruch pancerza rolety. Zanieczyszczone materiałami budowlanymi lub zbyt ciasne prowadnice mogą spowodować uszkodzenia napędu i rolety, które nie podlegają gwarancji.

Silnik odebrany od producenta posiada ustawienia fabryczne. Adaptacja silnika do zastosowanej rolety następuje po wykonaniu 3 następujących po sobie cykli zamknięcia / otwarcia rolety. Od tego momentu silnik jest w pełni gotowy do eksploatacji.

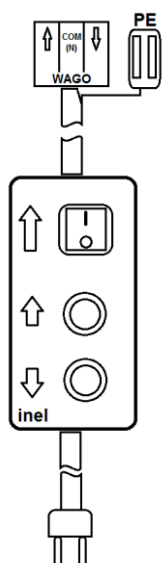
Silnik wykrywa obniżone obroty spowodowane przeciążeniem silnika, po czym ustawia blokadę ruchu dla kierunku, w którym poruszał się przed zatrzymaniem. W celu odblokowania możliwości ruchu należy wykonać co najmniej 1 – sekundowy ruch w przeciwną stronę.

W przypadku przeniesienia silnika do innej rolety należy przywrócić ustawienia fabryczne silnika (punkt 5).

Silnik typu P zatrzymuje się tylko na przeciążeniach spowodowanych przez: stopery, wieszako-blokady, przeszkody. Napęd zatrzymuje się na przeszkodach z kontrolowaną siłą niezależnie od kierunku ruchu rolety. Dla każdego z kierunków ruchu trzykrotne zatrzymanie w tym samym miejscu spowoduje zmniejszenie siły kolejnych zatrzymań w tym miejscu.

4. Kabel serwisowy

Kabel serwisowy wyposażony jest w dwa przyciski i jeden włącznik:



(2-pozycyjny, bistabilny) – podaje napięcie wyłącznicie na kierunek góra.

(Monostabilny) – umożliwia podanie napięcia na kierunek góra.

(Monostabilny) – umożliwia podanie napięcia na kierunek dół.

5. Powrót do trybu fabrycznego

W każdej chwili istnieje możliwość powrotu do trybu fabrycznego - wiąże się to z koniecznością **ponownego przeprowadzenia procedury adaptacji** opisanej w punkcie 3.

Aby przejść do trybu fabrycznego można skorzystać z kabla serwisowego. Podanie napięcia przez co najmniej 3 sekundy na oba kierunki jednocześnie spowoduje powrót do trybu fabrycznego, co zostanie zasygnalizowane krótkim ruchem rolety góra - dół.

6. Rozwiązywanie problemów

Problem:	<u>Silnik nie reaguje na polecenia</u>
Przyczyna:	Zadziałało zabezpieczenie termiczne
Rozwiązanie:	Odczekaj od 10 do 20 minut
Problem:	<u>Niedomykanie lamelek pancierza</u>
Przyczyna:	Blokowanie się pancierza w prowadnicach
Rozwiązanie:	Sprawdź prowadnice rolety oraz listwy pancierza
Problem:	<u>Niedomykanie lamelek pancierza</u>
Przyczyna:	Za długa roleta
Rozwiązanie:	Skróć pancierz rolety
Problem:	<u>Samoczynne zatrzymanie silnika</u>
Przyczyna:	Blokowanie się pancierza w prowadnicach
Rozwiązanie:	Sprawdź prowadnice rolety oraz listwy pancierza
Problem:	<u>Silnik nie wykrywa przeszkody podczas ruchu w dół.</u>
Przyczyna:	Użyto złych wieszaków.
Rozwiązanie:	Zamontuj wieszako-blokady

7. Dane techniczne

	YYGL35P-10/17 GM35P-10/17	YYGL35P-13/14	YYGL45P-20/15 GM45P-20/15
Zasilanie	230 V 50Hz	230 V 50Hz	230 V 50Hz
Moc	126 W	126 W	156 W
Prędkość obrotowa	17 obr./min.	14 obr./min.	15 obr./min.
Stopień ochrony	IP 44	IP 44	IP 44
Czas pracy ciągłej	4 min.	4 min.	4 min.
Długość silnika	555 mm	555 mm	530 mm
Masa	1,5 kg	1,5 kg	1,95 kg

8. Tabela doboru silników

		Długość rolety			
		1,5 m	2,0 m	2,5 m	3 m
Moment obrotowy	Średnica rury nawojowej	Dopuszczalna masa rolety dla powyższych wysokości			
N-10 Nm	Φ = 40 mm	20 kg	19 kg	18 kg	17 kg
N-13 Nm	Φ = 40 mm	28 kg	26 kg	24 kg	22 kg
N-20 Nm	Φ = 60 mm	42 kg	40 kg	38 kg	36 kg

Powyższe dane są danymi szacunkowymi – zależą od wielu czynników (prawidłowego montażu, współczynnika tarcia pancierza, warunków atmosferycznych i innych).

9. Postępowanie ze zużytym sprzętem



Zabrania się umieszczania zużytego sprzętu łącznie z innymi odpadami. Wyrzucać w miejscu specjalnie do tego przeznaczonym. Ważną rolę w systemie recyklingu zużytego sprzętu odgrywa gospodarstwo domowe. Dzięki odpowiedniej segregacji odpadów, w tym zużytego sprzętu i baterii, domownicy zapewniają że zużyty sprzęt nie trafi do odpadów komunalnych tylko do miejsca specjalnie do tego wyznaczonego i po poddaniu recyklingowi może zostać wykorzystany jako surowiec do ponownego użycia.



Przedsiębiorstwo Informatyczno-Elektroniczne INEL Sp. z o.o., ul. Mostowa 1, 80-778 Gdańsk, jako producent wyrobu, oświadcza niniejszym, że napęd opisany w tej instrukcji i użytkowany w sposób w niej określony, jest zgodny z podstawowymi wymogami stosownych dyrektyw UE, w szczególności z dyrektywą 2006/42/WE oraz dyrektywą 2014/53/UE.

Pełny tekst deklaracji zgodności UE jest dostępny pod następującym adresem internetowym: www.inel.gda.pl

WERSJA INSTRUKCJI 1.2023