



## GİRİŞ

Smooove Lighting io, io ON/OFF (ON/OFF Plug io de dahil) ışık alıcılarını veya bir IZYMO dimmer receiver io alıcısını kontrol etme olanağı sağlayan bir duvar askılı ve kablosuz kumanda noktasıdır.

## GENEL BİLGİLER

Bu Somfy ürününü kurmaya başlamadan önce bu kullanım kılavuzunu ve güvenlik talimatlarını dikkatle okuyunuz. Verilen talimatlara harfiyen uyunuz ve bu kılavuzu ürünü kullandığınız sürece muhafaza ediniz. Montaj öncesi bu Somfy ürününün ilgili ekipmanlarla ve aksesuarlarla uyumunu kontrol ediniz. Bu kılavuz, bu ürünün montajına ve kullanımına ait bilgiler vermektedir. Somfy tarafından belirlenen uygulama alanı hariç herhangi bir şekilde montajı ve kullanımı uygun değildir. Bu kılavuzda belirtilen talimatlara uyulmaması, Somfy sorumluluğunun ve garantisinin iptal olmasına yol açar. Somfy, bu kılavuzun yayınlanmasından sonra meydana gelen norm ve standart değişikliklerinin hiçbirinden sorumlu değildir.

## GENEL GÜVENLİK TAVSİYELERİ

Bu ürün, güvenliklerinden sorumlu bir kişi yardımıyla, ürünün kullanımını gözetim altında veya önceden verilen bilgiler eşliğinde gerçekleştirebilecek kişilerin dışındaki fiziksel, duygusal veya zihinsel engeli bulunan kişilerce (çocuklar da dahil) kullanılmak üzere tasarlanmamıştır.

## ÖZEL GÜVENLİK TALİMATLARI

- Smooove Lighting io kumanda noktasını darbelerle veya düşmelere karşı koruyunuz, yanıcı maddelere veya bir ısı kaynağına, neme, sıvı sıçramalarına maruz bırakmayınız, içine su kaçmasına meydan vermeyiniz.
- Ürünü ateşe atmayınız.
- Onarmaya çalışmayınız.
- Temizleme sırasında herhangi bir aşındırıcı ürün veya bir solvent kullanmayınız.
- Pili yutmayınız. Yutulması halinde 2 saat geçmeden kimyasal yanıklara yol açabilir ve hatta ölüme neden olabilir. Böyle bir durum oluşması halinde vakit geçirmeden bir doktora başvurulmalıdır.

## KULLANIM ŞARTLARI

Bu ürünü dış ortamda kullanmayınız. Radyo sinyallerinin erişim mesafesi, radyo sinyali yayan cihazlarla ilgili yönetmeliklere uygunluk zorunluluğu ile sınırlıdır. Smooove Lighting io'nun erişim mesafesi kullandığı ortamın ve çevresinin özellikleri ile büyük ölçüde bağlantılıdır; tesisatın yakınlarda bulunan büyük elektrikli cihazlardan kaynaklanabilecek olası bozulumlar, duvarlarda ve mekanın bölmelerinde kullanılan malzemelerin tipi (metalik yüzeyler, vs...). Aynı radyo sinyali frekanslarında yayın yapan cihazların (örneğin kablosuz hi-fi kulaklıklar) kullanılması ürünün performanslarında düşüşe neden olabilir.

**SOMFY ACTIVITES SA**  
50, avenue du Nouveau Monde, F-74300 CLUSES  
www.somfy.com

Copyright © 2018 SOMFY ACTIVITES SA, Société Anonyme. All rights reserved. Capital 35.000.000 Euros, RCS Anney, 303.970.230 - 09/2018. Les images sont non contractuelles.

## UYGUNLUK

CE Elinizdeki bu belgeyle Somfy, radyo frekansı yayını yapan ekipmanlarının 2014/53/EU tarih ve sayılı Radyo Frekansı Yayını Yapan Aletler Direktifine ve konuyla ilgili olarak uygulanabilir diğer tüm Avrupa Birliği Direktiflerine uygun olduğunu kabul ve beyan eder. AB Uygunluk beyanının tam metnine www.somfy.com/ce adresinden ulaşabilirsiniz.

## GARANTİ

- Bu ürün satın alındığı tarihten başlamak üzere 3 yıllık garanti kapsamındadır.

### I- İÇİNDEKİLER VE TANIMLARI

► Şekil A

Miktar	Tanım	İşareti
1	Sabitleme plakası	a
1	Beyaz çerçeve	b
1	Smooove Lighting io	c

► Şekil B

Tanım	İşareti
Dokunmatik tuşa veya ON/OFF tuşuna basıldığını gösteren LED ışığı	d
Dokunmatik tuş	e
Pil zayıf uyarı LED'i	f
PROG tuşu	g
ON/OFF tuşu	h
Mod tuşu	i
Seçilmiş olan modu gösteren LED ışıkları 1 ve 2	j

### II- KONFIGÜRASYON

#### Smooove Lighting io'nun bağlantılanması

*bir kumanda noktası ile donatılmamış bir io alıcısı ile*

1- Bağlantılama modunu geçirmek için ışık alıcısının kullanım kılavuzuna başvurunuz.
2- Smooove Lighting io'nun PROG tuşuna kısa süreli basınız. Alıcı, ışıkla bir geri bildirimde bulunur. Smooove Lighting io ile alıcı bağlantılanmış olur.

*bir kumanda noktası ile donatılmış bir io alıcısı ile*

1- Daha önce bağlantılanmış olan bir io vericinin PROG tuşuna 2 saniye süreyle basınız. Alıcı, ışıkla bir geri bildirimde bulunur.
2- Smooove Lighting io'nun PROG tuşuna kısa süreli basınız. Alıcı, ışıkla bir geri bildirimde bulunur. Smooove Lighting io ile alıcı eşleştirilmiş olur.

► *Bir kumanda noktası ile donatılmış bir io alıcısından Smooove Lighting io bağlantılanmasının iptali*

Bir kumanda noktası ile donatılmış bir io alıcısına bir Smooove Lighting io bağlantılanması için uygulanan prosedürün aynısıdır.

çıkartılması	
ON/OFF (h) tuşu, aşağıdaki açıklamalara uygun şekilde dokunmatik tuşun (e) aktive edilmesi / aktif durumdan çıkarılması olanağını sağlar, bununla birlikte PROG tuşu aktif kalmaya devam eder:	
ON = dokunmatik tuşun aktive edilmesi	LED ışığı (d) yanınca <span></span> ya ve hemen ardından sönünceye kadar ON/OFF tuşuna basınız
OFF = dokunmatik tuşun aktif durumdan çıkarılması	LED ışığı (d) arka arkaya birkaç yanıp sönünceye kadar ON/OFF tuşuna basınız

△ Pilin gereksiz yere boşalmasını engellemek için Smooove Lighting io kullandığı zamanlarda dokunmatik tuşun aktif durumdan çıkarılması tavsiye edilir.
△ Smooove Lighting io'nun sesli uyarı şeklinde bir geri bildirimini bulunmamaktadır.

### III- KULLANIM

#### Kullanım modlarının tanıtılması:

*Mod 1 (fabrika ayarı olarak): ON/OFF*

Bir veya birkaç io ışık alıcılarının (ON/OFF veya Variation) sadece ON/OFF şeklinde yönetim olarak kontrol edilmesi.

*Mod 2: Variation*

Bir IZYMO dimmer receiver io'nun kontrol edilmesi

Not: Optimum bir çalışma için Somfy tek bir IZYMO dimmer receiver io alıcının bağlantılanmasını öngörmektedir.

Dokunmatik tuşa basma tipleri	Mod 1	Mod 2
Kısa basış	- Kapalı <p>- Işığı yakar ve/veya en son ayarlanmış ışık yoğunluğuna göre ışığı yakar</p>	- Kapalı <p>- En son ayarlanmış ışık yoğunluğuna göre ışığı yakar</p>
Uzun basış	Tüm ışıklar <span> </span> % 100 oranında yakar	Işık yoğunluğunun değiştirilmesi sağlar

#### Kullanım modunun seçilmesi

► Şekil C

MOD tuşuna her basılmasıyla ilgili mod numarasının ışığı yanar.

### IV- MONTAJ

► Şekil D

△ Smooove Lighting io'yu sabitlemeden önce radyo sinyali erişimini kontrol ediniz.

► Şekil E

1- Vidalarla sabitleme plakasını sabitleyiniz.
2- Çerçeveyi sabitleme plakasına klipsleyiniz (çentik aşağıya doğru gelecek şekilde).
3- Smooove Lighting io modülünü gruba klipsleyiniz.

### V- PİL

#### Pil zayıf

Bu durumda, "Zayıf pil" uyarı LED ışığı (f) dokunmatik noktaya her basılma sırasında yanmaya başlar. Böylesi bir durumda 2 hafta içinde pilin değiştirilmesi gerekir.

#### Uzaktan kumandanın pilinin değiştirilmesi

△ Aynı özelliklere sahip olmayan bir başka pil takılması halinde patlama riski mevcuttur.

► Şekil F

1- Smooove Lighting io ile birlikte beyaz çerçeveyi çıkarınız.
2- İnce uçlu bir cisim yardımıyla boşalmış pili yuvasının dışına itiniz.
3- Aynı özelliklere sahip yeni bir pili (+) işaretli tarafı görünür olacak şekilde yerleştiriniz.
4- Yeni pili yuvasının dibine doğru itiniz.
5- Beyaz çerçeve ile Smooove Lighting io'yu sabitleme plakasına tekrar klipsleyiniz.

### VI- SIKÇA SORULAN SORULAR

Gözlemler	Olası nedenler	Çözümler
Işıkların variation modunda dokunmatik tuşun (e) aktif durumdan çıkarılması için uzun süreli basma çalışmıştır.	Smooove Lighting io Mod 1 konumunda.	Mod 2'ye geçişin sağlanması için «Kullanım modunun seçilmesi» prosedürünü uygulayınız.
	Variation alıcısı uyumlu değil.	Bir IZYMO dimmer receiver io alıcısı kullanınız.

Gözlemler	Olası nedenler	Çözümler
Tüm ışıkların birlikte yanmasını sağlama için uzun süreli basma çalışmıyor.	Smooove Lighting io Mod 2 konumunda.	Mod 1'e geçişin sağlanması için «Kullanım modunun seçilmesi» prosedürünü uygulayınız.
Dokunmatik tuşa basılması donanımların herhangi bir eylem yapmasını sağlamıyor.	Dokunmatik tuş devre dışı bırakılmış.	«Dokunmatik tuşun aktive edilmesi / aktif durumdan çıkarılması» prosedürünü uygulayınız.
	Smooove Lighting io alıcıya (alıcılara) bağlantılanmamış.	«Smooove Lighting io'nun bir io alıcısı ile bağlantılanması» prosedürünü tekrar uygulayınız.
	Pil zayıf.	Pili değiştiriniz.
	Radyo sinyallerinin alınması, harici radyo sinyali yayan donanımlardan olumsuz etkileniyor.	Çevredeki radyo sinyalleri yayan cihazları kapatınız <b>VEYA</b> Smooove Lighting io'nun yerini değiştiriniz.

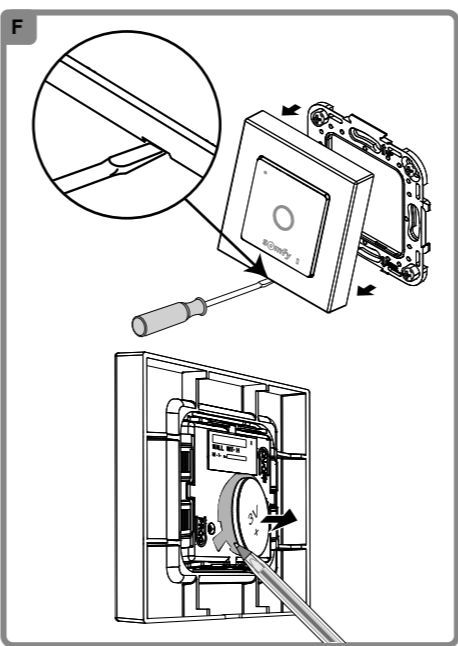
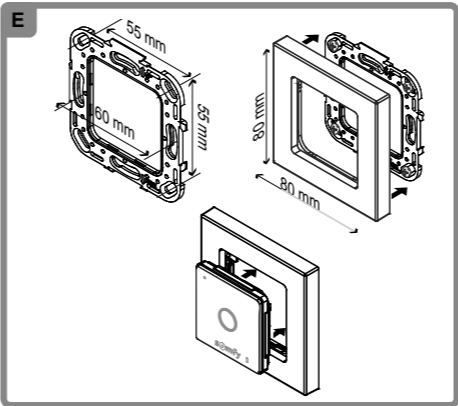
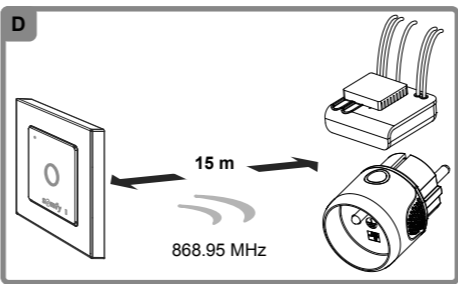
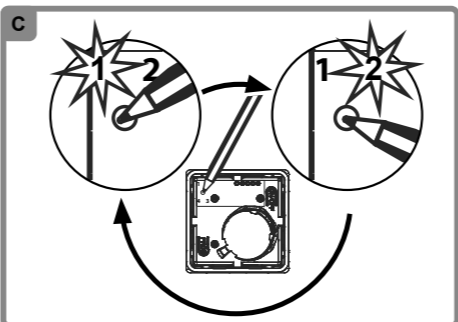
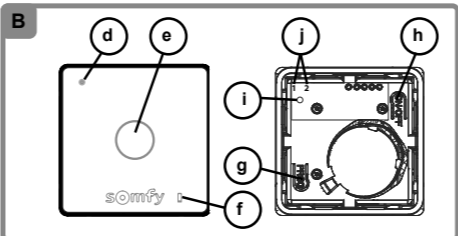
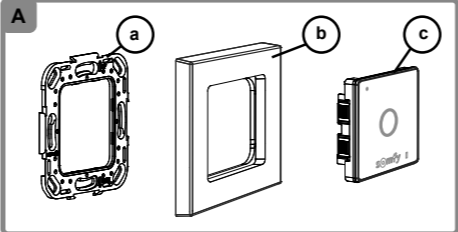
### VII- GERİ DÖNÜŞÜM

• Çevremizi önemsiyoruz. Cihazı evsel atıklarla birlikte çöpe atmayınız. Geri dönüşümün sağlanması için onu bir toplama noktasına teslim ediniz.

• Lütfen kullanılmış pili diğer tür atıklardan ayırınız ve bulunduğunuz yerdeki atık pil toplama noktasına vererek geri dönüşümlerini sağlayınız.

### VIII- TEKNİK VERİLER

Güç Beslemesi	1 pil: 3 V <span></span> CR2430 tipi (birlikte teslim)
Pil ömrü	2,5 yıl (18 işlem/gün) ile 3 yıl (6 işlem/gün) arası
Koruma derecesi endeksi	IP 30 <span></span>
Beyaz çerçevenin boyutları (b)	80 x 80 x 10 mm
Smooove Lighting io'nun boyutları (c)	50 x 50 x 10 mm
Frekans bantı ve yayın sırasında saptanan güç	868,700MHz - 869,200MHz e.r.p. < 25 mW
Erişim mesafesi (açık alanda)	50 m
Erişim mesafesi (kapalı alanda)	15 m
Kullanım sıcaklığı	0°C ile + 55°C arası
Nem	25 <span> </span> °C sıcaklıkta % 85 HR (rölatif nem)



### TR RU RO PL

## ВВЕДЕНИЕ

Изделие Smooove Lighting io – это настенный беспроводной радиопост управления, который позволяет контролировать приемники lumiègre io ON/ OFF (в том числе ON/OFF Plug io) или приемник IZYMO dimmer receiver io.

## ОБЩИЕ ПОЛОЖЕНИЯ

Перед началом установки данного изделия компании Somfy внимательно ознакомьтесь с настоящей инструкцией по установке и с указаниями по мерам безопасности. В точности выполняйте каждое из приведенных указаний и сохраняйте настоящую инструкцию так же долго, как и само изделие. Перед каждой установкой убедитесь в совместимости данного изделия Somfy с соответствующим оборудованием и принадлежностями.

В настоящей инструкции описывается установка и использование данного изделия. Любая установка или использование изделия вне области применения, определенной фирмой Somfy, является нарушением. Использование не по назначению, как и нарушение приведенных здесь инструкций, освобождает компанию Somfy от ответственности и гарантийных обязательств. Somfy не может нести ответственность за изменение норм и стандартов, которые произойдут после публикации данного руководства.

## ОБЩИЕ УКАЗАНИЯ ПО МЕРАМ БЕЗОПАСНОСТИ

Это изделие не предназначено для использования лицами (включая детей) с ограниченными сенсорными и умственными способностями или лицами, не имеющими достаточного опыта или знаний, за исключением ситуаций, когда эти лица предварительно проинструктированы человеком, ответственным за их безопасность, относительно правил обращения с данным изделием и пользуются изделием под присмотром такого человека.

## РЕКОМЕНДАЦИИ ПО БЕЗОПАСНОМУ ИСПОЛЬЗОВАНИЮ

- Не подвергайте изделие Smooove Lighting io ударам или падениям, воздействию воспламеняющихся веществ или источников тепла, влажности, струй жидкости, не погружайте его в жидкость.
- Не бросайте его в огонь.
- Не пытайтесь его ремонтировать.
- Не используйте для очистки изделия абразивные материалы и растворители.
- Не проглатывайте элемент питания. При проглатывании элемент питания может вызвать химические ожоги всего за 2 часа и привести к смерти. Если вы проглотили элемент питания, немедленно обратитесь к врачу.

## УСЛОВИЯ ЭКСПЛУАТАЦИИ

Использование настоящего изделия вне помещений запрещено. Зона действия радиоприема ограничена стандартами для радиоприборов. Дальность действия радиосигнала Smooove Lighting io в значительной мере зависит от окружающих условий: возможны нарушения, вызванные работой мощного электрооборудования вблизи места установки, а также материалом, из которого выполнены стены и перегородки сооружения (металлические поверхности и т.д.). Использование радиоприборов (например, радионаушников hi-fi), работающих на той же радиочастоте, может ухудшить технические характеристики изделия.

## СООТВЕТСТВИЕ

CE Настоящим Somfy заявляет о том, что радиооборудование, описанное в настоящем руководстве, соответствует требованиям Директивы ЕС о радио- и телекоммуникационном оборудовании 2014/53/ЕС и другим основным требованиям применимых европейских директив. Полный текст Сертификата соответствия Европейского союза доступен по адресу www.somfy.com/ce.

## ЕАЕ

## ГАРАНТИЯ

- На настоящее изделие распространяется трехлетняя гарантия, считая с момента покупки.

### I- СОСТАВ КОМПЛЕКТА И ОПИСАНИЕ

► Рис. А

Количество	Название	Обозначение
1	Фиксирующая пластина	a
1	Белая рамка	b
1	Smooove Lighting io	c

► Рис. В

Название	Обозначение
Световой индикатор подтверждения нажатия сенсорной клавиши или клавиши ON/OFF	d
Сенсорная клавиша	e
Световой индикатор слабого уровня заряда элемента питания	f
Кнопка «PROG»	g
Клавиша ON/OFF (ВКЛ/ВЫКЛ)	ж
Клавиша MODE (РЕЖИМ)	l
Световой индикатор 1 и 2 выбора режима	j

### II- КОНФИГУРАЦИЯ

#### Связывание Smooove Lighting io

*с приемником io, не оснащенным постом управления*

1- Следуйте указаниям в инструкции к приемнику lumiègre для его перевода в режим связывания.
2- Кратковременно нажмите клавишу PROG Smooove Lighting io. Приемник подаст ответный световой сигнал. Устройство Smooove Lighting io приемник связаны.

*с приемником io, оснащенным постом управления*

1- Нажимайте в течение 2 с клавишу PROG уже связанного передатчика io. Приемник подаст ответный световой сигнал.
2- Кратковременно нажмите клавишу PROG Smooove Lighting io. Приемник подаст ответный световой сигнал. Устройство Smooove Lighting io и приемник сопряжены.

#### Удаление Smooove Lighting io из памяти приемника io, оснащенного постом управления

Процедура подобна процедуре связывания Smooove Lighting io с приемником io, оснащенным постом управления.

*Активация/деактивация сенсорной клавиши*

Клавиша ON/OFF (h) позволяет активировать или деактивировать сенсорную клавишу (e) согласно описанию ниже, при этом клавиша PROG остается активной:

ON = активация сенсорной клавиши	Нажимайте клавишу ON/OFF до тех пор, пока световой индикатор (d) не загорится, а потом не погаснет
OFF = деактивация сенсорной клавиши	Нажимайте клавишу ON/OFF до тех пор, пока световой индикатор (d) не начнет мигать несколько раз, а затем не погаснет

△ Во избежание ненужного расхода заряда элемента питания рекомендуется отключать сенсорную клавишу, если Smooove Lighting io не используется.
△ Устройство Smooove Lighting io не имеет звуковой обратной связи.

### III- ЭКСПЛУАТАЦИЯ

#### Описание пользовательских режимов:

*Режим 1 (по умолчанию) : ON/OFF (ВКЛ/ВЫКЛ)*

Контролирует один или несколько приемников lumiègre io (ON/OFF или режим Изменение) только для управления включением/выключением.

*Режим 2: Изменение*

Контролирует приемник IZYMO dimmer receiver io
Примечание: Компания Somfy рекомендует с данным устройством связывать только приемник IZYMO dimmer receiver io для оптимальной работы.

Тип нажатия сенсорной клавиши	Режим 1	Режим 2
Кратковременное нажатие	- Выключено <p>- Включает и/или включает последнее значение интенсивности освещения</p>	- Выключено <p>- Включает последнее значение интенсивности освещения</p>
Продолжительное нажатие	Включает все освещение на 100%	Изменяет интенсивность освещения

#### Выбор пользовательских режимов

► Рис. С

При каждом нажатии клавиши MODE загорается номер связанного режима.

### IV- УСТАНОВКА

► Рис. D

△ Перед установкой Smooove Lighting io проверьте дальность передачи радиосигнала.

► Рис. E

1- Закрепите фиксирующую пластину с помощью винта крепления.
2- Закрепите рамку на крепление (выемкой вниз).
3- Прикрепите модуль Smooove Lighting io к собранному узлу.

### V- ЭЛЕМЕНТ ПИТАНИЯ

#### Слабый уровень заряда элемента питания

В этом случае световой индикатор слабого уровня заряда элемента питания (f) загорается при каждом нажатии на сенсорную зону. У вас есть около 2 недель для замены элемента.

#### Замена элемента питания

△ При установке элемента питания ненадлежащего типа существует опасность взрыва.

► Рис. F

1- Отсоедините белую рамку от Smooove Lighting io.
2- Извлеките использованный элемент питания из отсека при помощи тонкого предмета.
3- Вставьте новый элемент питания с аналогичными характеристиками так, чтобы символ «плюс» (+) был виден.
4- Полностью вставьте элемент питания в отсек.
5- Закрепите белую рамку и устройство Smooove Lighting io на фиксирующей пластине.

### VI- ЧАСТО ЗАДАВАЕМЫЕ ВОПРОСЫ

Неисправности	Возможные причины	Меры по устранению
Продолжительное нажатие для изменения освещения не действует.	Устройство Smooove Lighting io находится в режиме 1.	Следуйте указаниям в разделе «Выбор пользовательского режима» для перехода в режим 2.
	Приемник изменения освещения несовместим.	Используйте приемник IZYMO dimmer receiver io.

Неисправности	Возможные причины	Меры по устранению
Продолжительное нажатие для включения всего освещения не действует.	Устройство Smooove Lighting io находится в режиме 2.	Следуйте указаниям в разделе «Выбор пользовательского режима» для перехода в режим 1.
Нажатие сенсорной клавиши не вызывает никакой реакции со стороны оборудования.	Сенсорная клавиша деактивирована.	Следуйте указаниям в разделе «Активация/ деактивация сенсорной клавиши».
	Устройство Smooove Lighting io не связано с приемником(-ами).	Выполните заново процедуру «Связывание Smooove Lighting io с приемником io».
	Элемент питания разряжен.	Замените элемент питания.
	Внешнее радиооборудование создает помехи приему радиосигнала.	Выключите радиоприборы поблизости ИЛИ переместите устройство Smooove Lighting io.

### VII- УТИЛИЗАЦИЯ

• Мы заботимся об окружающей среде. Не выбрасывайте изделие вместе с бытовыми отходами. Сдайте его в специализированный пункт сбора для утилизации.

• Отделяйте элементы питания от других видов отходов и утилизируйте их в местной системе сбора.

### VIII- ТЕХНИЧЕСКИЕ ХАРАКТЕРИСТИКИ

Сетевое питание	1 элемент питания 3 В <span></span> тип CR2430 (входит в комплект)
Запас работоспособности элемента питания	От 2,5 лет (18 действий/день) до 3 лет (6 действий/день)
Степень пылевлагозащценности	IP 30 <span></span>
Размеры белой рамки (b)	80 x 80 x 10 мм
Размеры устройства Smooove Lighting io (c)	50 x 50 x 10 мм
Диапазон частот и эффективная излучаемая мощность	868,700 МГц – 869,200 МГц е.р.р. <25 мВт
Зона действия радиосигнала (на открытой местности)	50 м
Зона действия радиосигнала (внутри помещения)	15 м
Температура эксплуатации	от 0 до +55 <span> </span> °C
Влажность	85 <span> </span> % рт. ст. при 25°C

TR	RU	RO	PL
----	----	----	----

## INTRODUCERE

Smoove Lighting io este un punct mural de comandă radio fără fir, care permite controlarea receptorilor de lumină io ON/OFF (ON/OFF Plug io inclus) sau a unui receptor IZYO dimmer receiver io.

### GENERALITĂȚI

Citiți cu atenție acest manual de instalare și instrucțiunile de siguranță înainte de a începe instalarea acestui produs Somfy. Urmați întocmai fiecare instrucțiune dată și păstrați acest manual pe întreaga durată de viață a produsului. Înainte de orice instalare, verificați compatibilitatea acestui produs Somfy cu echipamentele și accesoriile asociate.

Acest manual descrie instalarea și utilizarea acestui produs. Orice instalare sau utilizare în afara domeniului de aplicare definit de Somfy nu este conformă. Acest caz, ca și orice nerespectare a instrucțiunilor prezente în acest manual, exclude responsabilitatea și garanția Somfy.

Somfy nu poate fi considerat responsabil pentru modificările aduse normelor și standardelor după publicarea acestui manual.

### INSTRUCȚIUNI GENERALE DE SIGURANȚĂ

Acest produs nu este prevăzut pentru a fi utilizat de persoane (inclusiv copii) ale căror capacități fizice, senzoriale sau mentale sunt reduse, sau de către persoane lipsite de experiență sau de cunoaștere, exceptând cazul în care au putut beneficia, prin intermediul unei persoane responsabile pentru siguranța lor, de o supraveghere sau de instrucțiuni prealabile referitoare la utilizarea acestui produs.

### INSTRUCȚIUNI SPECIFICE DE SIGURANȚĂ

- Nu supuneți sistemul Smoove Lighting io la șocuri sau căderi de tensiune, nu îl expuneți la materii inflamabile sau la o sursă de căldură, umiditate, stropiri cu lichide și nu îl scufundați în apă.
- Nu îl aruncați în foc.
- Nu încercați să îl reparați.
- Nu utilizați produse abrazive sau solvenți pentru curățare.
- Nu înghițiți bateria. În cazul ingerării acesteia, bateria poate cauza arsuri chimice în doar 2 ore și poate cauza decesul. Dacă se întâmplă acest lucru, apelați imediat la un medic.

### CONDIȚII DE UTILIZARE

Nu utilizați acest produs în exterior. Raza de acțiune a undelor radio este limitată de normele de reglementare ale echipamentelor radio. Raza de acțiune a sistemului Smoove Lighting io depinde mult de mediul de utilizare: perturbări posibile din cauza prezenței unor aparate electrice mari în apropierea instalației, tipului de material utilizat în pereții exteriori și pereții separatori din sit (suprafețe metalice etc.). Utilizarea de aparate radio (de exemplu, căști radio hi-fi) care utilizează aceeași frecvență radio poate reduce performanțele produsului.

### CONFORMITATE

Prin prezenta, Somfy declară că echipamentul radio acoperit de aceste instrucțiuni este în conformitate cu cerințele Directivei privind radioul 2014/53/UE și alte cerințe esențiale ale directivelor europene aplicabile.

Textul complet al declarației de conformitate UE este disponibil pe www.somfy.com/ce.

### GARANȚIE

- Acest produs dispune de o garanție de 3 ani de la data achiziționării.

#### I- CONȚINUT ȘI DESCRIERE

► Figura A

Canțitate	Denumire	Reper
1	Placă de fixare	a
1	Cadru alb	b
1	Smoove Lighting io	c

► Figura B

Denumire	Reper
LED de confirmare a apăsării pe tasta sensibilă sau pe butonul ON/OFF (PORNIRE/OPRIRE)	d
Tastă sensibilă	e
LED pentru nivelul scăzut al bateriei	f
Buton PROG	g
Buton ON/OFF (PORNIRE/OPRIRE)	h
Buton MODE (MOD)	i
LED-uri 1 și 2 de selectare a modului	j

#### II- CONFIGURAREA

Asocierea sistemului Smoove Lighting io

cu un receptor io neechpat cu punct de comandă

1- Consultați manualul receptorului de lumină pentru a seta modul de asociere.

2- Apăsați scurt pe tasta PROG a sistemului Smoove Lighting io. Receptorul luminează drept feedback. Smoove Lighting io și receptorul sunt asociate.

cu un receptor io echipat cu punct de comandă

1- Apăsați timp de 2 s pe butonul PROG al emițătorului io deja asociat. Receptorul luminează drept feedback.

2- Apăsați scurt pe tasta PROG a sistemului Smoove Lighting io. Receptorul luminează drept feedback. Smoove Lighting io și receptorul sunt sincronizate.

Ștergerea unui receptor io echipat cu punct de comandă de la sistemul Smoove Lighting io

Procedura este aceeași pentru asocierea sistemului Smoove Lighting io cu un receptor io echipat cu punct de comandă.

#### Activarea/dezactivarea tastei sensibile

Butonul ON/OFF (PORNIRE/OPRIRE) (h) permite activarea sau dezactivarea tastei sensibile (e) conform descrierii alăturate; totuși, butonul PROG rămâne activ:

ON = activarea tastei sensibile	Apăsați pe tasta ON/OFF (PORNIRE/OPRIRE) până când LED-ul (d) se aprinde, apoi se stinge
OFF = dezactivarea tastei sensibile	Apăsați pe tasta ON/OFF (PORNIRE/OPRIRE) până când LED-ul (d) clipește de mai multe ori, apoi se stinge

△ Pentru a evita consumarea în mod inutil a bateriei, se recomandă să dezactivați tasta sensibilă atunci când Smoove Lighting io nu este utilizat.

△ Smoove Lighting io nu prezintă avertizare sonoră pentru returnul de informații.

#### III- UTILIZAREA

Prezentarea modurilor de utilizare:

Modul 1 (implicit): PORNIRE/OPRIRE

Controlați unul sau mai mulți receptori de lumină io (ON/OFF sau Variation) apăsând numai tasta ON/OFF (PORNIRE/OPRIRE).

Modul 2: Variație

Controlați un receptor IZYO dimmer receiver io N.B.: Pentru funcționare optimă, Somfy recomandă asocierea unui singur receptor IZYO dimmer receiver io.

Tip de apăsare pe tasta sensibilă	Modul 1	Modul 2
Apăsare scurtă	- Stins <p>- Aprindere și/ sau afișarea ultimei valori a intensității luminoase</p>	- Stins <p>- Afișarea ultimei valori a intensității luminoase</p>
Apăsare lungă	Aprinderea tuturor luminilor la capacitatea 100%	Variere intensitate luminoasă

Selectarea modului de utilizare

► Figura C

La fiecare apăsare pe butonul MODE (MOD), se aprinde numărul modului asociat.

#### IV- INSTALAREA

► Figura D

△ Verificați raza de acțiune a undelor radio înainte de a fixa sistemul Smoove Lighting io.

► Figura E

1- Prindeți placa de fixare cu ajutorul șurubului.

2- Montați cadrul pe placa de fixare (cu canalul orientat în jos).

3- Fixați modulul sistemului Smoove Lighting io pe ansamblu.

#### V- BATERIA

Nivel scăzut al bateriei

În acest caz, LED-ul pentru „Nivelul scăzut al bateriei” (f) se aprinde la fiecare apăsare pe zona sensibilă. Prin urmare, aveți la dispoziție aproximativ 2 săptămâni pentru a o înlocui.

Înlocuirea bateriei

△ Risc de explozie dacă bateria este înlocuită cu un tip necorespunzător de baterie.

► Figura F

1- Desprindeți cadrul alb cu sistemul Smoove Lighting io.

2- Împingeți bateria consumată afară din carcasă cu ajutorul unui obiect subțire.

3- Introduceți o baterie care să aibă caracteristici identice, cu partea marcată cu (+) la vedere.

4- Introduceți complet bateria în locașul său.

5- Fixați la loc cadrul alb și sistemul Smoove Lighting io pe placa de fixare.

#### VI- ÎNTREBĂRI FRECVENTE

Erori de funcționare	Cauze posibile	Soluții
Apăsarea lungă pentru variere nu funcționează.	Smoove Lighting io este în Modul 1.	Respectați procesul „Selectarea modului de utilizare” pentru a accesa modul 2.
	Variațiile receptorului nu sunt suportate.	Utilizați un receptor IZYO dimmer receiver io.

Erori de funcționare	Cauze posibile	Soluții
Apăsarea lungă pentru aprinderea tuturor luminilor nu funcționează.	Smoove Lighting io este în Modul 2.	Respectați procesul „Selectarea modului de utilizare” pentru a accesa modul 1.
Apăsarea pe tasta sensibilă nu determină nicio reacție din partea echipamentelor.	Tasta sensibilă este dezactivată. <p>Sistemul Smoove Lighting io nu este asociat cu receptorul (receptorii).</p>	Respectați procesul „Activarea/ dezactivarea tastei sensibile”. <p>Reluați procesul „Asocierea sistemului Smoove Lighting io cu un receptor io”.</p>
	Bateria este descărcată.	Înlocuiți bateria.
	Recepția radio este diminuată de echipamente radio externe.	Oprii orice echipament radio din apropiere SAU mutați sistemul Smoove Lighting io.

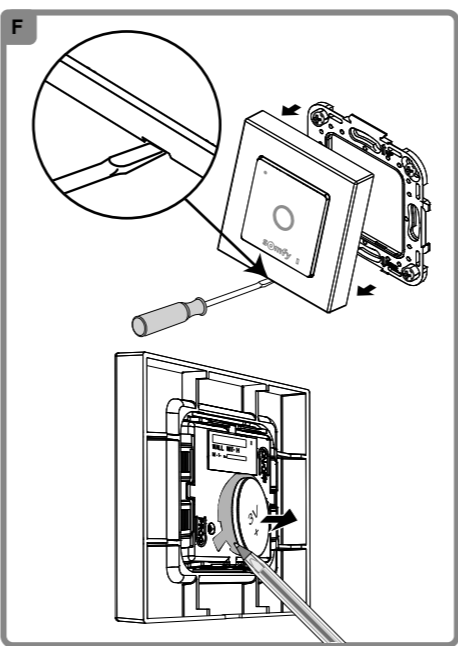
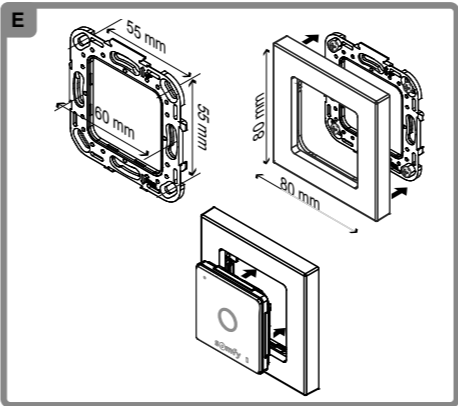
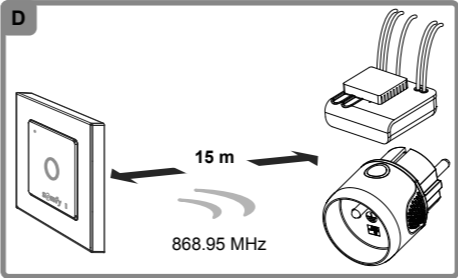
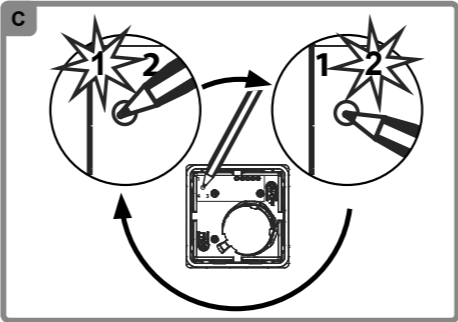
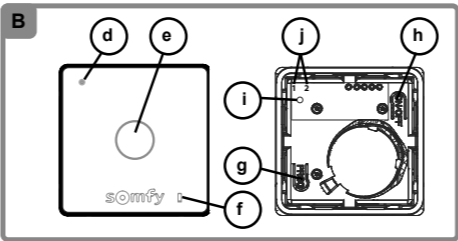
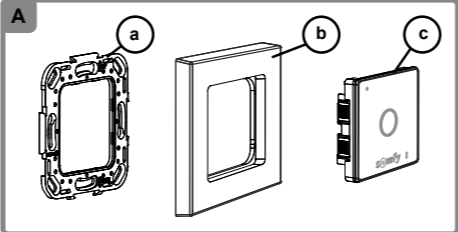
#### VII- RECICLAREA

- Dorim să protejăm mediul înconjurător. Nu eliminați aparatul împreună cu resturile menajere. Duceți-l la un punct de colectare aprobat pentru reciclare.

- Aveți grijă să separați bateria de celelalte tipuri de deșeuri și să o reciclați prin intermediul sistemului dumneavoastră local de colectare.

#### VIII- DATE TEHNICE

Alimentare	1 baterie de 3 V <span></span> tip CR2430 (inclusă)
Autonomia bateriei	Între 2,5 ani (18 acționări/zi) și 3 ani (6 acționări/zi)
Clasă de protecție	IP 30 <span></span>
Dimensiunile cadrului alb (b)	80 x 80 x 10 mm
Dimensiunile sistemului Smoove Lighting io (c)	50 x 50 x 10 mm
Bandă de frecvență și putere efectiv radiată	868,700 MHz - 869,200 MHz e.r.p. < 25 mW
Rază de acțiune (în câmp liber)	50 m
Rază de acțiune (în spațiu interior)	15 m
Temperatură de utilizare	De la 0 °C la + 55 °C
Umiditate	85% UR la 25 °C



TR	RU	RO	PL
----	----	----	----

## WPROWADZENIE

Smoove Lighting io jest naściennym bezprzewodowym nadajnikiem radiowym służącym do sterowania odbiornikami oświetlenia io ON/OFF (w tym ON/OFF Plug io) lub odbiornikiem IZYO dimmer receiver io.

### INFORMACJE OGÓLNE

Przed rozpoczęciem instalacji produktu Somfy, należy dokładnie zapoznać się z niniejszą instrukcją obsługi oraz zaleceniami dotyczącymi bezpieczeństwa. Niezbędne jest ścisłe stosowanie się do podanych wskazówek i zachowanie tego dokumentu przez cały okres użytkowania produktu. Przed rozpoczęciem montażu należy sprawdzić zgodność tego produktu Somfy z urządzeniami i akcesoriami, które będą z nim współpracować.

Niniejsza instrukcja zawiera opis montażu i sposoby obsługi tego produktu. Instalowanie lub używanie produktu poza zakresem stosowania określonym przez Somfy jest niedozwolone. Spowodowałoby ono, podobnie jak nieprzestrzeganie wskazówek zawartych w niniejszej instrukcji, zwolnienie producenta z odpowiedzialności oraz utratę gwarancji Somfy. Somfy nie ponosi odpowiedzialności za zmiany w normach i standardach wprowadzone po publikacji niniejszej instrukcji.

### OGÓLNE ZALECENIA DOTYCZĄCE BEZPIECZEŃSTWA

Ten produkt nie jest przeznaczony do użytkowania przez osoby (w tym dzieci), których zdolności fizyczne, sensoryczne lub mentalne są ograniczone, lub przez osoby nieposiadające doświadczenia bądź wiedzy, jeżeli nie otrzymały one od osoby odpowiedzialnej za ich bezpieczeństwo, nadzoru lub wcześniejszej instrukcje dotyczące korzystania z produktu.

#### SPECJALNE ZALECENIA DOTYCZĄCE BEZPIECZEŃSTWA

• Nie należy narażać Smoove Lighting io na uderzenia i upadki, na działanie substancji łatwopalnych lub źródeł ciepła, chronić przed wilgocią i rozpryskującymi płynami, nie zanurzać.

- Nie wrzucać do ognia.
- Nie podejmować prób naprawy.
- Nie używać środków z dodatkami materiałów ściernych ani rozpuszczalników do czyszczenia.
- Nie połykać baterii. W przypadku połknięcia, bateria może spowodować poparzenia chemiczne w ciągu zaledwie 2 godzin i może być śmiertelne. W takiej sytuacji, należy natychmiast wezwać lekarza.

### WARUNKI UŻYTKOWANIA

Nie wolno używać tego produktu na zewnątrz. Zasięg odbioru fal radiowych jest ograniczony normami regulującymi zasady używania urządzeń radiowych. Zasięg Smoove Lighting io zależy w dużym stopniu od otoczenia, w którym produkt jest używany: zakłócenia mogą być wywołane przez duże urządzenia elektryczne znajdujące się w pobliżu instalacji, rodzaj materiału zastosowanego do konstrukcji ścian oraz przegrody (powierzchnie metalowe, itp.). Używanie urządzeń radiowych (np. słuchawek hi-fi) pracujących na tej samej częstotliwości radiowej może ograniczyć zakres działania produktu.

### ZGODNOŚĆ

☑☑ Somfy oświadcza niniejszym, że urządzenie radiowe opisane w tej instrukcji jest zgodne z wymogami Dyrektywy radiowej RED 2014/53/UE oraz innymi podstawowymi wymogami stosownych Dyrektyw europejskich.

Pełny tekst deklaracji zgodności jest dostępny pod adresem internetowym www.somfy.com/ce.

### GWARANCJA

- Na ten produkt jest udzielana gwarancja 3-letnia, licząc od daty zakupu.

#### I- ZAWARTOŚĆ I OPIS

► Rysunek A

Ilość	Nazwa	Oznaczenie
1	Płytką montażowa	a
1	Biała ramka	b
1	Smoove Lighting io	c

► Rysunek B

Nazwa	Oznaczenie
Dioda LED potwierdzenia wciśnięcia przycisku sensorowego lub przycisku ON/OFF	d
Przycisk sensorowy	e
Dioda LED Niski poziom baterii	f
Przycisk PROG	g
Przycisk ON/OFF	h
Przycisk MODE	i
Dioda LED 1 i 2 wyboru trybu	j

#### II- KONFIGURACJA

Powiązanie Smoove Lighting io

z odbiornikiem io niewyposażonym w punkt sterowania

1- Zapoznać się z instrukcją odbiornika do oświetlenia, aby ustawić tryb powiązania.

2- Nacisnąć krótko na przycisk PROG na Smoove Lighting io. Odbiornik generuje zwrotny sygnał świetlny. Smoove Lighting io i odbiornik są powiązane.

z odbiornikiem io wyposażonym w punkt sterowania

1- Wcisnąć i przytrzymać przez 2 s przycisk PROG już powiązanego nadajnika io. Odbiornik generuje zwrotny sygnał świetlny.

2- Nacisnąć krótko na przycisk PROG na Smoove Lighting io. Odbiornik generuje zwrotny sygnał świetlny. Smoove Lighting io i odbiornik są powiązane.

Usuwanie Smoove Lighting io z odbiornika io

wyposażonego w punkt sterowania

Procedura jest taka sama jak podczas powiązania Smoove Lighting io z odbiornikiem io wyposażonym w punkt sterowania.

Aktywacja/dezaktywacja przycisku sensorowego

Przycisk ON/OFF (h) umożliwia aktywację lub dezaktywację przycisku sensorowego (e) zgodnie z poniższym opisem, przy czym przycisk PROG pozostaje aktywny:

ON = aktywacja przycisku sensorowego	Nacisnąć na przycisk ON/OFF do momentu, aż dioda LED (d) zapali się, a następnie zgaśnie
ON = dezaktywacja przycisku sensorowego	Nacisnąć na przycisk ON/OFF do momentu, aż dioda LED (d) mignie kilkakrotnie, a następnie zgaśnie

△ Aby uniknąć niepotrzebnego zużycia baterii, zaleca się dezaktywację przycisku sensorowego, gdy Smoove Lighting io nie jest używany.

△ Smoove Lighting io nie ma dźwiękowej informacji zwrotnej.

#### III- UŻYTKOWANIE

Opis trybów użytkowania:

Tryb 1 (domyślny): ON/OFF

Steruje jednym lub kilkoma odbiornikami do oświetlenia io (ON/OFF lub z modulacją - Variation) wyłącznie w trybie sterowania ON/OFF (WL./WYL.).

Tryb 2: Modulacja - Variation

Steruje odbiornikiem IZYO dimmer receiver io.

NB: Somfy zaleca powiązanie tylko jednego odbiornika IZYO dimmer receiver io dla optymalnego działania.

Rodzaj nacisku na przycisk sensorowy	Tryb 1	Tryb 2
Krótkie wciśnięcie	- Wyłącza <p>- Włącza i/lub włącza przy ustawieniu ostatniej wartości natężenia oświetlenia</p>	- Wyłącza <p>- Włącza przy ustawieniu ostatniej wartości natężenia oświetlenia</p>
Dłuższe wciśnięcie	Włącza wszystkie światła na 100% mocy	Zmienia natężenie oświetlenia

Wybór trybu użytkowania

► Rysunek C

Za każdym naciśnięciem przycisku MODE jest aktywowany numer trybu względnego.

#### IV- MONTAŻ

► Rysunek D

△ Przed zamontowaniem Smoove Lighting io należy sprawdzić zasięg transmisji radiowej.

► Rysunek E

1- Zamocować płytkę montażową za pomocą śruby.

2- Zamontować ramkę na płycie montażowej (wycięcie powinno być skierowane w dół).

3- Zatrzasnąć moduł Smoove Lighting io na zespole montażowym.

#### V- BATERIA

Niski poziom baterii

W takim przypadku, dioda LED "Niski poziom baterii" (f) zapala się przy każdym naciśnięciu na strefę sensorową. Jej wymiana należy dokonać w ciągu 2 tygodni.

Wymiana baterii

△ Rzyko wybuchu w przypadku wymiany baterii na baterię niewłaściwego typu.

► Rysunek F

1- Odpiąć białą ramkę od Smoove Lighting io.

2- Przy pomocy cienkiego przedmiotu wypchnąć zużytą baterię z gniazda.

3- Włożyć baterię o identycznych parametrach tak, by widoczny był na niej znak (+).

4- Wsunąć baterię całkowicie do jej obudowy.

5- Przypiąć białą ramkę i Smoove Lighting io do płytki montażowej.

#### VI- CZĘSTO ZADAWANE PYTANIA (FAQ)

Spostrzeżenia	Możliwe przyczyny	Rozwiązania
Dłuższe wciśnięcie w celu zmiany natężenia nie przynosi efektu.	Smoove Lighting io jest w Trybie 1.	Wykonać procedurę «Wybór trybu użytkowania», aby przejść do trybu 2.
	Odbiornik z modulacją nie jest kompatybilny.	Użyć odbiornika IZYO dimmer receiver io.
Dłuższe wciśnięcie w celu włączenia wszystkich światel nie przynosi efektu.	Smoove Lighting io jest w Trybie 2.	Wykonać procedurę "Wybór trybu użytkowania", aby przejść do trybu 1.

Spostrzeżenia	Możliwe przyczyny	Rozwiązania
Naciśnięcie na przycisk sensorowy nie powoduje żadnej reakcji urządzeń.	Przycisk sensorowy jest dezaktywowany.	Wykonać procedurę „Aktywacji/ dezaktywacji przycisku sensorowego”.
	Smoove Lighting io nie jest powiązany z odbiornikiem(ami).	Rozpocząć ponownie procedurę «Powiązanie Smoove Lighting io z odbiornikiem io».
	Bateria jest rozładowana.	Wymienić baterię.
	Zewnętrzny sprzęt radiowy zakłóca transmisję radiową.	Wyłączyć urządzenia radiowe znajdujące się w pobliżu LUB zmienić położenie Smoove Lighting io.

#### VII- RECYKLING

- Dbamy o środowisko. Nie wolno wyrzucać urządzenia razem z odpadami gospodarstwa domowego. Należy przekazać je do specjalnego punktu zbiórki odpadów w celu wtórnego przetworzenia.

- Należy pamiętać, aby oddzielać baterie od odpadów innego typu i poddawać je recyklingowi w lokalnych punktach zbiórki.

#### VIII- DANE TECHNICZNE

Zasilanie	1 bateria 3 V <span></span> typu CR2430 (dotychczas)
Czas działania baterii	Od 2,5 roku (18 czynności/ dzień) do 3 lat (6 czynności/ dzień)
Stopień ochrony	IP 30 <span></span>
Wymiary białej ramki (b)	80 x 80 x 10 mm
Wymiary Smoove Lighting io (c)	50 x 50 x 10 mm
Zakres częstotliwości i efektywna moc promieniowania	868,700 MHz - 869,20