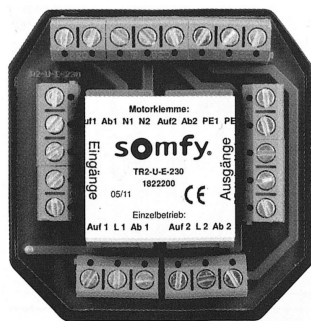


Przełączniki separujące TR2-U-R-230



Instrukcje

Dla pełnego wykorzystania funkcjonalności przełącznika należy uważnie zapoznać się z niniejszą instrukcją. Nie przestrzeganie zawartych w niej zasad skutkuje anulowaniem odpowiedzialności i utratą gwarancji Somfy. Somfy nie ponosi również odpowiedzialności za zmiany norm i standardów wprowadzonych po publikacji niniejszej instrukcji.

Niniejszym Somfy oświadcza, że ten produkt spełnia zasadnicze wymagania i inne przepisy wykonawcze Dyrektywy 04/108/EC i równoważne 06/95/EC.

Deklaracja zgodności pod adresem internetowym www.somfy.com/ce.

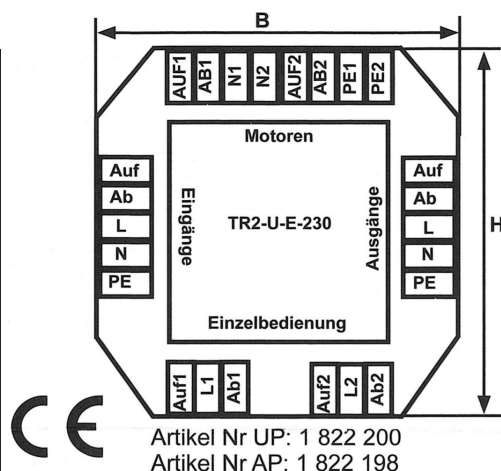
Dopuszczone do użytku w krajach Unii Europejskiej, Szwajcarii i Norwegii.

Przełącznik separujący TR2-U-E-230 jest przełącznikiem do grupowego sterowania napędów rolet i żaluzji z mechanicznym lub elektronicznym wyłącznikiem krańcowym. Jest używany do równoległego połączenia napędów rolet lub żaluzji.

Pojedynczy przełącznik TR2-U-E-230 służy do podłączenia jednego lub dwóch napędów. Większa ilość napędów wymaga użycia kilku przełączników separacyjnych połączonych zgodnie ze schematem.

2 Dane techniczne

TR2-U-E-230	Wymiary przełącznika H = 62 mm, B = 60 mm, T = 22 mm
Napięcie zasilania	230 VAC, 50 Hz
Napięcie sterujące	230 VAC, 50Hz
Obciążalność styków	8/4 A (AC1/cos phi 0,6)
Pobór prądu	10 mA
Ochrona	Maksymalny przełączany prąd 10 A
Sterowane napędy	2 napędy rolet lub żaluzji
Stopień ochrony	IP 20 (w zależności od miejsca instalacji)
Złącza na przewody	0,5-2,5 mm ²
Klasa ochrony	II
Przerwa na zmianę kierunku	≥ 0,5 s



2 Zasada działania

2.1 Sterowanie przełącznikiem

Podłączony napęd może być sterowany lokalnie za pomocą przełącznika monostabilnego dołączonego do przełącznika.

Uwaga: Nie należy używać przełączników bistabilnych ale wyłącznie monostabilnych, rozłączających obwód po ustaniu nacisku.

2.2 Centralne sterowanie

Za pośrednictwem centralnego sterowania wszystkie podłączone napędy mogą być sterowane równocześnie.

Centralne sterowanie ma pierwszeństwo nad sterowaniem lokalnym.

Jako urządzenia przełączające mogą być użyte sterowniki rolet, żaluzji, EBI - KNX i różne układy kontrolne ze stykami.

Uwaga:

Czas pomiędzy zmianami przez użytkownika kierunku ruchu napędu musi być ≥ 0,5 sek, Zabronione jest wybranie obu kierunków jednocześnie. Grozi to uszkodzeniem napędu lub przełącznika.

3 Połączenia elektryczne i łączenie wielu przełączników separujących



Uwaga: Montaż, testowanie, uruchamianie i rozwiązywanie problemów w systemie muszą być wykonane przez wykwalifikowanego elektryka!



Niebezpieczeństwo

Odsłonięte linie energetyczne grożą porażeniem prądem. Wszelkie operacje dołączania przewodów należy wykonywać przy odłączonym zasilaniu! Stosować zabezpieczenia przed przypadkowym załączeniem napięcia zasilania podczas prac montażowych!

Uwaga:

Urządzenie nie może być otwierane.



Po podłączeniu zasilania napięcie obecne jest na wszystkich zaciskach przełączników.

W przypadku awarii nie powinno być podawane napięcie na styki sterujące napędami.

Należy przestrzegać ogólnych zasad bezpieczeństwa.

4 Schematy połączeń dla kilku przekaźników separujących

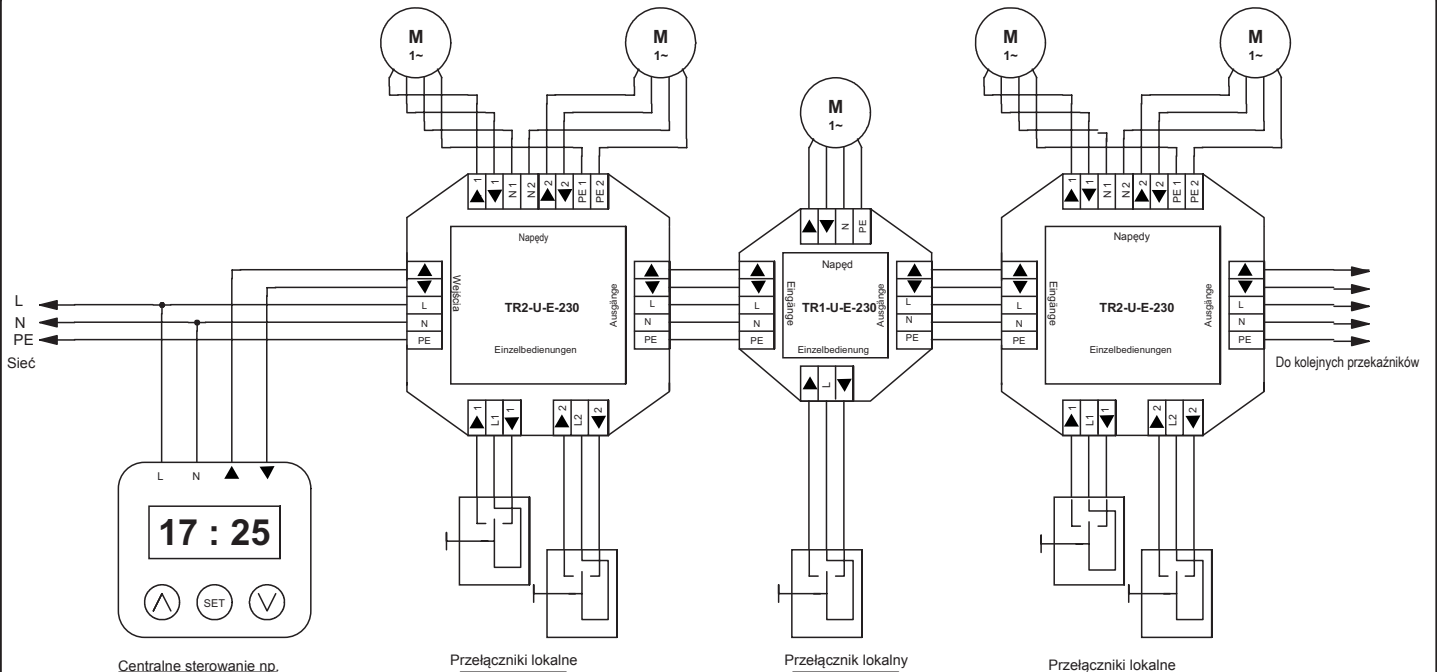


Rysunki przedstawiają sposób połączenia ze sobą kilku przekaźników separujących. Maksymalna liczba przekaźników zależy od poboru prądu poszczególnych napędów. Dla przypadku, gdy liczba napędów jest zbyt duża, można utworzyć w dowolnym punkcie nowy kanał przekaźników, w celu uzyskania podziału prądów napędów na kilka układów.

Przy użyciu kilku przekaźników separujących należy zapewnić zasilanie ich z tej samej fazy.

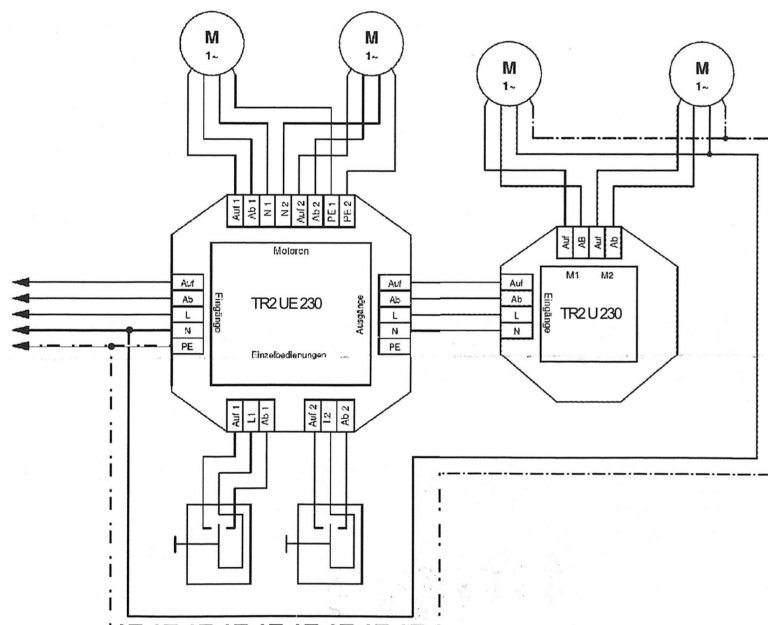
Przekaźniki TR1-U-230, UE-230-TR1, TR2-U-230 i TR2-UE-230 są w pełni kompatybilne i mogą być zainstalowane w dowolnym miejscu w budynku.

Za pośrednictwem wejść sterujących kontrolowany jest tylko prąd cewki przekaźnika, a nie napędu. Obciążenie prądowe sterownika jest minimalne.



Centralne sterowanie np.
Sterownik rolet
Sterownik zaluzji
Sterownik EIB - KNX

Przykład połączenia: budowanie grupy sterowania centralnego i indywidualnego w kombinacji z R2-UE-230



Przykład połączenia: budowanie grupy sterowania centralnego i indywidualnego w kombinacji z R2-UE-230