

Podstawowe informacje o systemie

- profil obudowy BCS musi być krótszy o 1,5 cm od wymiaru całkowitego.
- rura o miotłach musi być krótsza od obudowy o 5,5 cm lub 7 cm od całkowitego systemu.
- maksymalna długość obudowy BCS - 5,80 m.
- maksymalna wysokość tkaniny mocowanej do systemu BCS - 5,50 m.
- maksymalne obciążenie jednego sznurka podciągającego - 4 kg.
- całkowita waga tkaniny może być określona: 2,5 kg na każdy Nm momentu obrotowego.
- poniżej tabela określa ilość sznurków podciągających i uchwytów w każdym złożonym systemie.

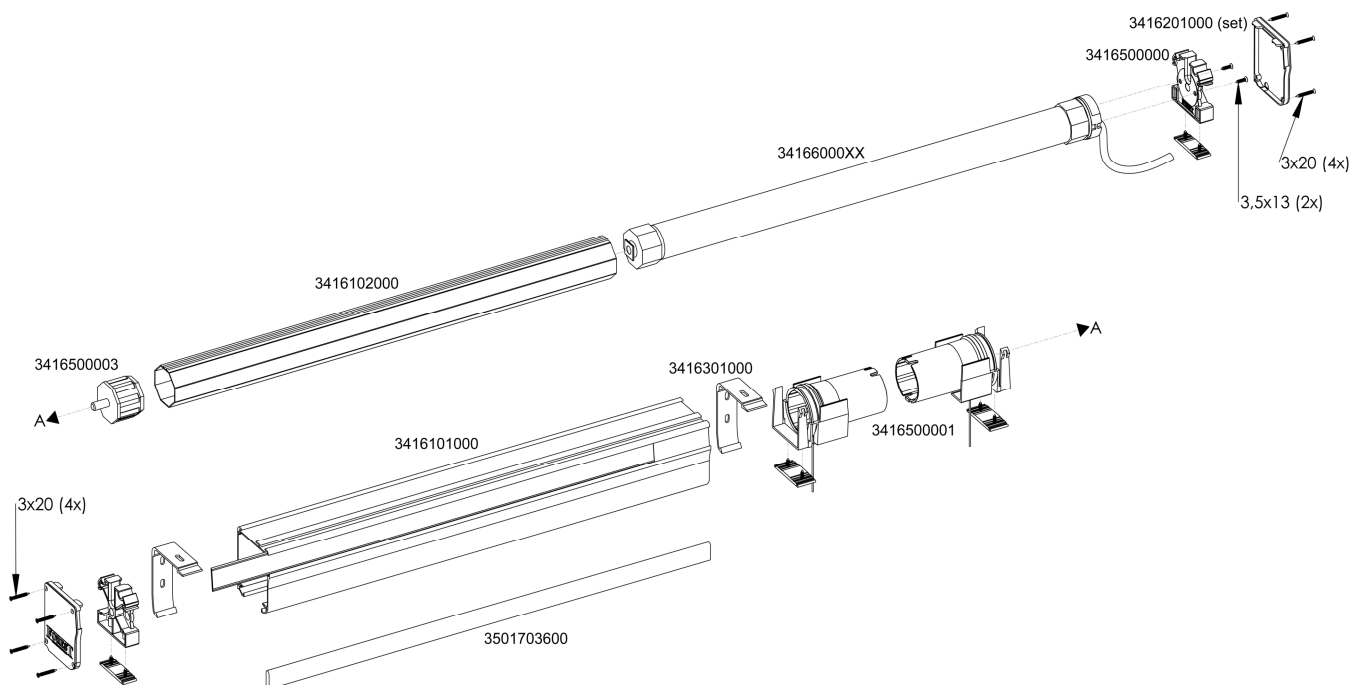
Długość szyn	Ilość sznurków
do 150 cm	3 szt.
do 210 cm	4 szt.
do 270 cm	5 szt.
do 330 cm	6 szt.
do 390 cm	7 szt.
do 450 cm	8 szt.

Długość szyn	Ilość uchwytów
do 120 cm	3 szt.
do 180 cm	4 szt.
do 240 cm	5 szt.
do 300 cm	6 szt.
do 360 cm	7 szt.
do 420 cm	8 szt.

Kompletacja systemu BCS

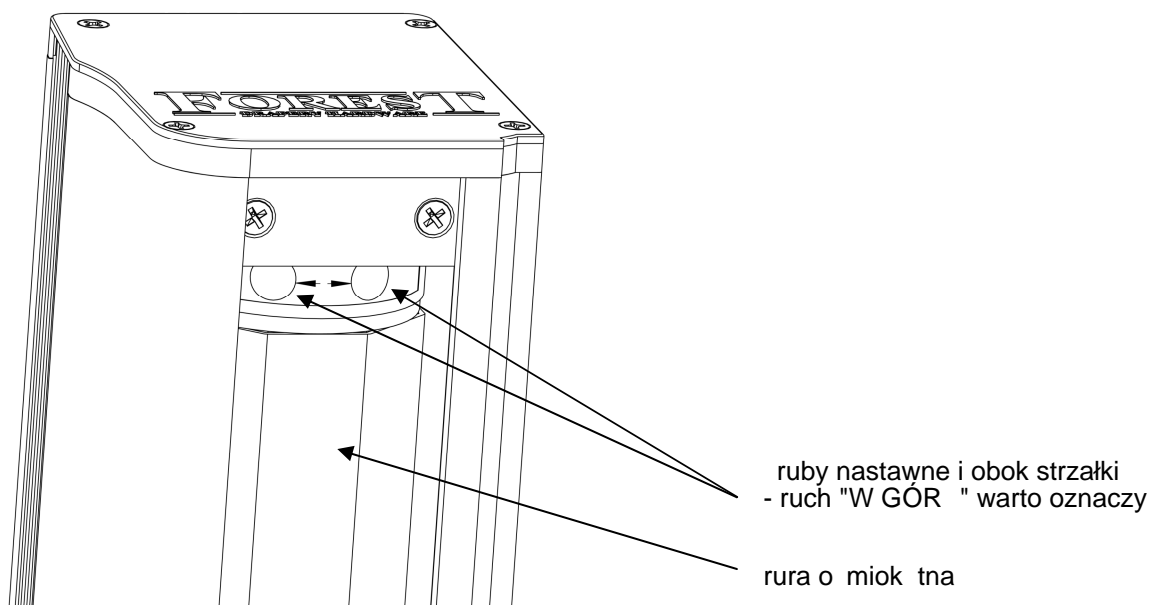
Zamontuj omiotły adapter rury na końcu napędu BCS. Wsuń napęd w rurę i pokręć ją w jedną stronę, ustaw napęd we właściwej pozycji. Inne elementy systemu instaluj zgodnie z poniższym rysunkiem.

Pruby ustawie krajkówek umieszczone w napędzie muszą być zawsze dostępne z zewnątrz. Szpulki ze sznurkiem ustaw w takiej samej pozycji na rurze, by miały tę samą długość.



Instalacja systemu BCS

Zamontuj uchwyty systemu BCS w odstępach 50-60 cm. Zawieś tkaninę. Zaczep sznurki do "gruszek" rolety lub zamocuj sznurki do dolnej części tkaniny za pomocą "blokad ORB". Na razie nie odcinaj końcówek sznurków. Zrób to, gdy ustawienia będą zakończone.



Ustawianie położenia krańcowych

- Ustawienia fabryczne napędu przygotowane są w taki sposób, że po złożeniu systemu BCS DOLNA krańcówka jest wstępnie ustalona dla systemów z rozwiniętymi sznurkami.
- Zapamiętaj pozycje DOLNEJ i GÓRNEJ krańcowej dokonując ich poprzez ustawienie położenia rurek regulacyjnych. Zaleca się użycie klucza ampulowego HEX 4 mm / rurokręt zniszczy rurek. W zależności od ustawienia napędu i polaryzacji rurek reguluje DOLNĄ lub GÓRNĄ krańcówkę.
- Jeden pełen obrót rurek regulacyjnej przesuwa miejsce zatrzymania napędu o +/- 3 cm.
- W czasie uruchamiania napędu należy się upewnić, że sznurki pozostają obciążone.

Obserwuj ruch w górę. Patrz na 8-kątne rurki i zapamiętaj kierunek jej poruszania. Zaznacz mazakiem jedną strzałką obok rurek nastawnych, która odpowiada, za ruch "W GÓR".

Ustaw GÓRNĄ krańcówkę

Aby ustawić GÓRNĄ krańcówkę wyżej obracaj rurek obok której jest zaznaczona mazakiem strzałką w kierunku "+" a do osi gniazda danej pozycji.

Jeżeli pozycja zatrzymania ustawiona jest zbyt wysoko obracaj rurek w kierunku "-".

Po osi gniazda GÓRNEGO położenia krańcowego sprawdź, jak zostały zapamiętane DOLNA, a następnie ponownie GÓRNA pozycja krańcowa.

Ustaw DOLNĄ krańcówkę

Aby ustawić DOLNĄ krańcówkę niżej niż aktualnie zapamiętana obracaj rurek (bez oznaczenia na strzałce obok) w kierunku "+" a do osi gniazda danej pozycji.

Jeżeli dana pozycja jest ustawiona zbyt nisko obracaj rurek bez oznaczenia w kierunku "-".

Po osi gniazda DOLNEGO położenia krańcowego sprawdź, jak zostały zapamiętane GÓRNA, a następnie ponownie DOLNA pozycja krańcowa.

Uwaga: System BCS nie powinien wydawać głośnych dźwięków gdy zatrzymuje się GÓRNYM położeniem. Oznacza to zbyt wysoko ustawioną krańcówkę. Napęd lub sznurki mogą ulec uszkodzeniu.