



Funkcje dla karniszy i żaluzji

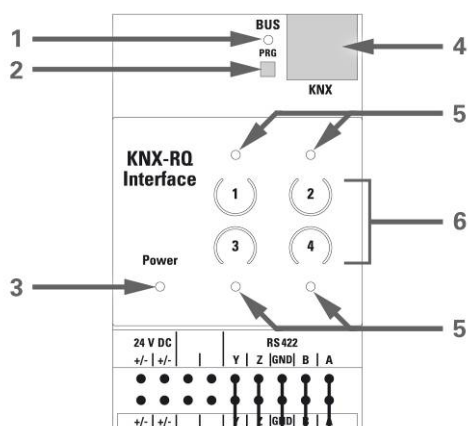
- otwórz, zamknij, stop
- czas uruchomienia
- czas obrotu lameli
- pozycja
- pozycja obrotu lameli
- informacja zwrotna o pozycji
- informacja zwrotna o położeniu lameli

Bramka KNX jest elementem łączącym sterowniki RQ i urządzenia wykonawcze z sieci KNX

Poprzez tę bramkę możemy nadać adres poszczególnym urządzeniom w sieci KNX i skonfigurować ich ustawienia oprogramowaniem ETS

Za pomocą bramki KNX możemy podłączyć maksymalnie 30 napędów Shuttle lub 30 sterowników napędów RQ. W systemie KNX może być skonfigurowanych wiele bramek

Bramkę KNX należy podłączyć poprzez RQ bridge do napędu Shuttle lub sterownika napędu RQ



Bramka KNX RQ bridge 5201005000 5201004000

1. dioda programowania
1. dioda programowania
2. przycisk programowania
2. dioda zasilania
4. kostka magistralna
5. przyciski ustawień
6. diody sygnałowe



Bramka KNX

