



# INSTRUKCJA

## FOREST SHUTTLE® AC

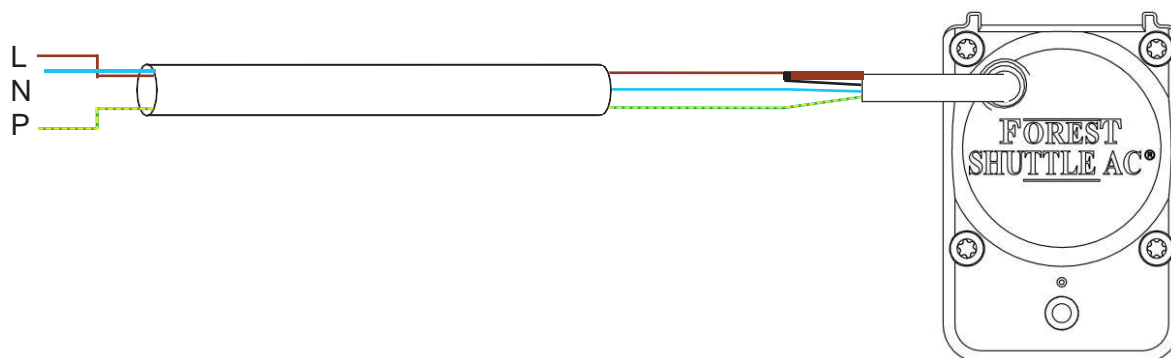
## Określ tryb instalacji FOREST SHUTTLE® AC

Silnik SHUTTLE® AC może być używany w dwóch trybach:

### 1. Sterowanie radiowe RF.

Obydwa przewody brązowy i czarny kabla zasilającego podłączyć do stałego napięcia AC. Niebieski do neutralnego i żółto-zielony przewód podłączyć do ochronnego. Silnik zareaguje na pilota Forest RF jak również na impuls dotykowy (ręczne otwieranie / zamykanie zasłony).

Schemat połączeń:



**\* WAŻNE : NALEŻY PODŁĄCZYĆ PRZEWÓD OCHRONNY !!!!**

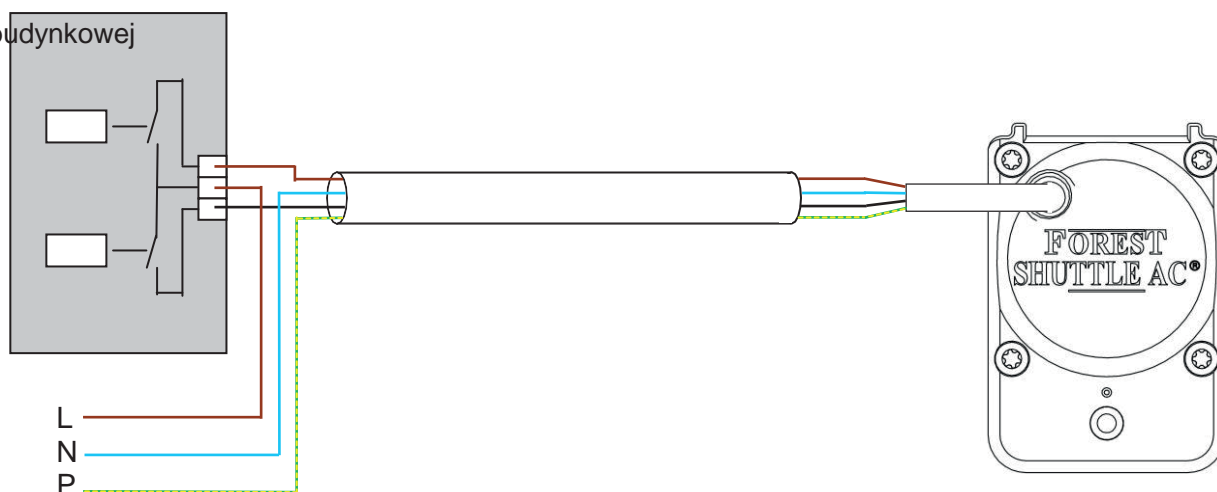
### 2. Sterowanie z automatyki budynkowej.

Gdy napięcie AC jest podłączone (przez system automatyki budynku lub włącznik ścienny) do brązowego lub czarnego przewodu, silnik otworzy lub zamknie zasłonę. Po odłączeniu napięcia AC zasłona przestanie się poruszać. Silnik nie zareaguje na pilot Forest ani na impuls dotykowy. Długość kabla między aktywatorem lub przełącznikiem a silnikiem maksymalnie na 30 metrów.

Schemat połączeń:

System automatyki

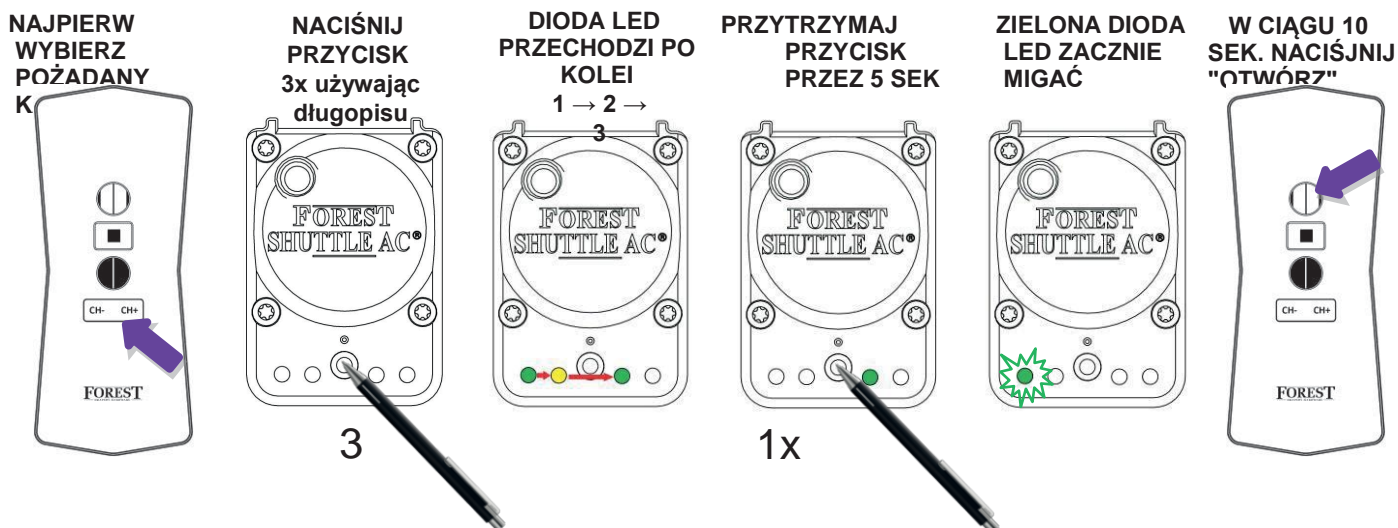
budynkowej



# SZYBKA INSTALACJA NA ZMONTOWANYCH SZYNACH:

## Programowanie Shuttle® AC do określonego kanału (tylko w trybie zdalnego sterowania RF)

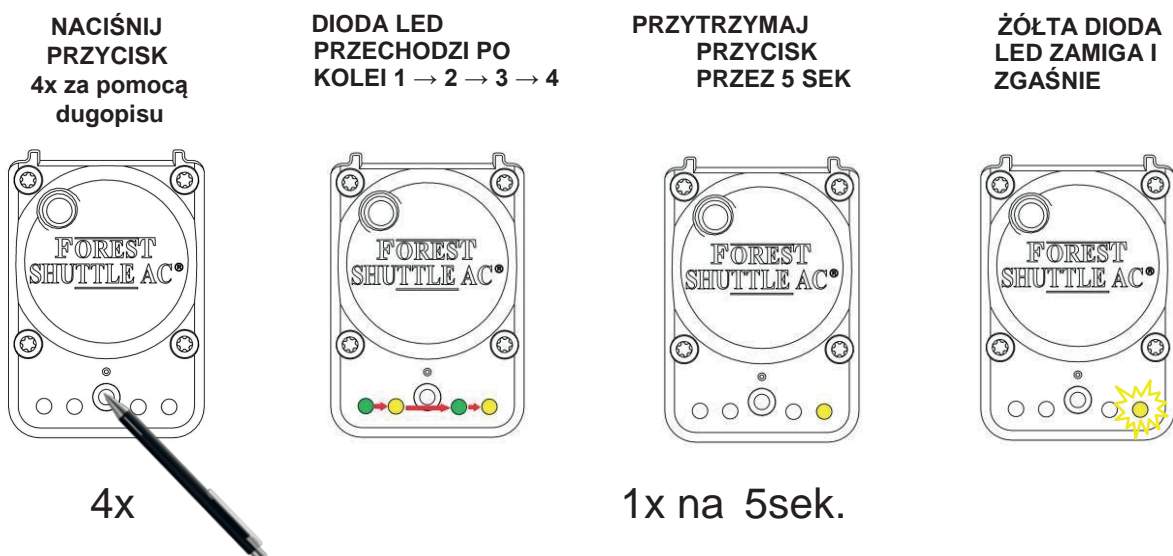
Gdy silnik Shuttle® AC jest używany w TRYBIE ZDALNEGO STEROWANIA, wówczas można go zaprogramować za pomocą pilota. W celu wcześniejszego zaprogramowania pilota nie jest konieczne mocowanie silnika Shuttle AC do szyny. Podejmij kolejne kroki:



## Ponowna regulacja położenia krańcowego otwarcia i zamknięcia

Możliwe, że położenia krańcowe OTWÓRZ i ZAMKNIJ są już ustawione. Dodawanie dodatkowych suwaków jest możliwe. W przypadku konieczności zmiany położenia krańcowych wykonaj następujące kroki:

### → PRZESUŃ ZASŁONĘ DO POZYCJI OTWARTEJ



Teraz pozycje krańcowe są resetowane i należy je ponownie ustawić:

### → PRZESUŃ RĘCZNIE ZASŁONĘ W KIERUNKU POŁOŻENIA ZAMKNIĘCIA, ZASŁONA ZAMKNIĘ SIĘ

**AUTOMATYCZNIE.**

→ PRZESUN RECZNIE ZASŁONĘ W KIERUNKU POZYCJI OTWARTEJ, ZASŁONA OTWORZY SIĘ AUTOMATYCZNIE.

→ BEZPOŚREDNIO PO ZATRZYMANIU SILNIKA (W POZYCJI OTWARTEJ) ZAGASNIE SIĘ  
DIODA LED.

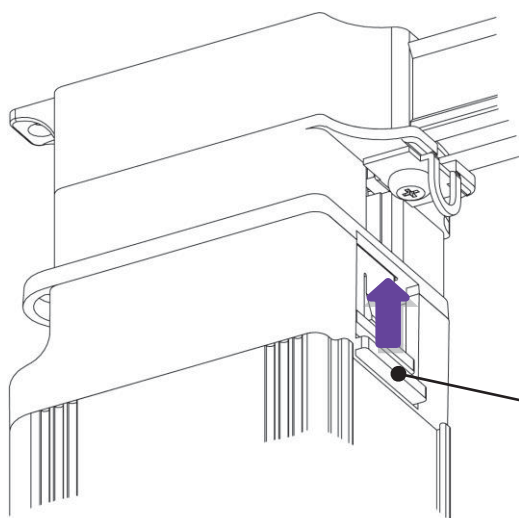
TERAZ MOŻESZ WYREGULOWAĆ POZYCJĘ OTWARTĄ DO POZYCJI ŻĄDANEJ.

→ POCZEKAJ, AŻ ŻÓŁTA DIODA LED ZGAŚNIE, POZYCJE KOŃCOWE ZOS.TANĄ TERAZ ZAPISANE W PAMIĘCI.

---

## Instalowanie FOREST SHUTTLE® AC

- 1 Złóż szynę
- 2 Zamontuj wsporniki i przymocuj szynę do wsporników
- 3 **Nie mocuj jeszcze zasłony. Zasłonę założyć dopiero po ustawieniu położenia krańcowych.**  
→ ustaw ramię zachodzące w pozycji półotwartej
- 4 Przymocuj silnik do szyny



pamiętaj żeby przesunąć  
blokadę w mocowaniu napędu

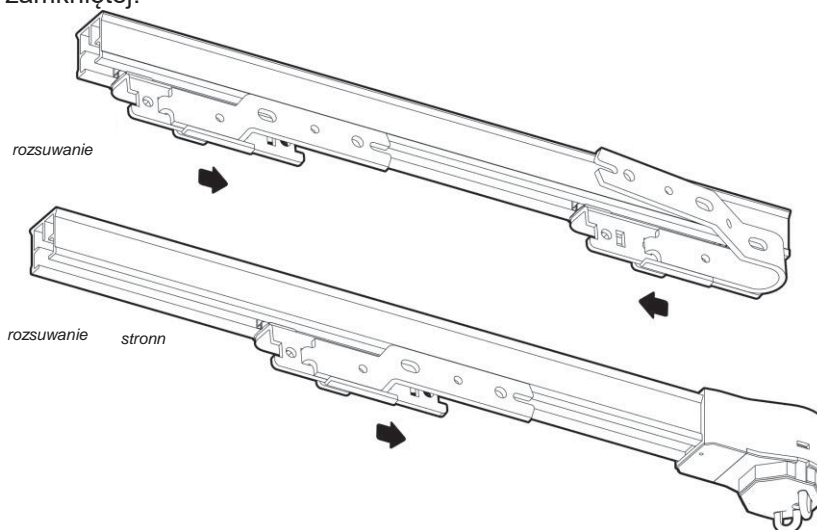
- 5 Upewnij się, że blokada została zatrzaśnięta w mocowaniu napędu  
Shuttle AC można podłączyć na 2 sposoby:

1. Tryb zdalnego sterowania: Shuttle AC jest podłączony do stałego źródła zasilania prądem przemiennym do gniazdka.
2. Tryb automatyki budynku: Shuttle AC jest sterowany przez automatykę budynku lub włącznik ścienny.

## 6 Ustawianie pozycji krańcowych FOREST SHUTTLE® AC

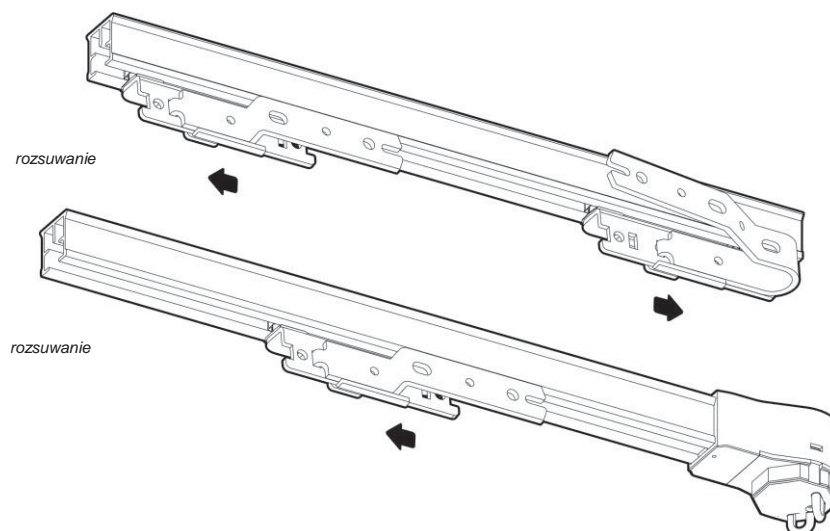
### USTAWIANIE KIERUNKU POZYCJI PRACY SILNIKA I KRAŃCOWEK ZAMKNIĘCIA DLA Z TRYBU ZDALENEGO STEROWANIA:

Silnik Shuttle automatycznie wykrywa kierunek pracy. Pociągając najpierw ramię główne do pozycji zamkniętej, Shuttle automatycznie nauczy się tego kierunku silnika. Ramię główne będzie podążało automatycznie w kierunku pozycji zamkniętej.



### USTAWIANIE KRAŃCÓWEK OTWARCIA:

Po osiągnięciu pozycji zamkniętej krańcowa wartość graniczna jest ustawiana. Pociągnij ramię główne do pozycji otwartej. Ramię przesunie się automatycznie w kierunku pozycji otwartej.



**Uwaga:** Kiedy ramię główne osiągnie pozycję całkowicie otwartą, zatrzyma się (zaświeci się żółta dioda LED4). Teraz ustawienia pozycji otwarcia można regulować ręcznie, zdalnie lub za pomocą wejścia styku bezprądowego.

Kiedy główne ramię nie jest poruszane przez 10 sekund żółta dioda LED4 zgaśnie i zostanie ustawiony limit otwarcia. Minimalna automatyczna regulacja wynosi 3 cm.

Jeśli nie jesteś zadowolony z zaprogramowanych położenia krańcowych, ponownie ustaw położenia krańcowe jak pokazano w tabeli konfiguracji na stronie 6 i przejdź do kroku 6 na tej stronie.

## USTAWIANIE KIERUNKU SILNIKA I KRAŃCÓWEK ZAMKNIĘCIA DLA TRYBU AUTOMATYKI BUDYNKU:

Kiedy Shuttle AC jest zasilany po raz pierwszy:

- Przeciągnij zasłony raz w kierunku pozycji całkowicie zamkniętej i raz w kierunku pozycji całkowicie otwartej.  
Silnik przestanie działać automatycznie.
- Po osiągnięciu zarówno pozycji zamkniętej, jak i otwartej, ograniczenia końcowe zostaną zapisane  Jeżeli kierunek silnika jest nieprawidłowy, zamień brązowy i czarny przewód sterujący.

## Skonfiguruj FOREST SHUTTLE® AC



Użyj szpilki lub długopisu, aby zmienić ustawienia w menu konfiguracji. Wybierz ustawienie, które chcesz zmienić (tabela poniżej) i naciśnij wybrany przycisk określoną ilość razy - odpowiadającą żądanemu ustawieniu.

ilość naciśnięć	Diody i/s	funkcje	ustawienia
	1 2 3 4		
1	■□□□	mała	•
2	□■□□	duża prędkość	
3	□□■□	Forest RF (433)	
4	□□□■	resetowanie ustawień	
5	■□□□		
6	□■□□		
7	□□■□		
8	□□□■	impuls dotykowy wysoka wrażliwość	•
9	■□□□	impuls dotykowy niska wrażliwość	
10	□■□□	impuls dotykowy wyłączony	
11	□□■□		
12	□□□■		
13	■□□□		
14	□■□□		
15	□□■□		
16	□□□■	resetowanie do ustawień It	

Potwierdź żądane ustawienie, naciskając przycisk przez 4 sekundy aż dioda LED zamiga 3 razy i zgaśnie. Te ustawienia mogą być również wykonane po zakończeniu instalacji.

### Prędkość (1 i 2):

Standardowa prędkość to 14 cm / s. Aby uzyskać większą prędkość, 17 cm / s, naciśnij 2x przycisk. Aby potwierdzić, naciśnij i przytrzymaj jeszcze raz przez 4 sekundy przycisk konfiguracji, aż dioda LED zamiga 3 razy i zgaśnie.

### Programowanie kanału zdalnego RF(3)

Aby zaprogramować pilota RF do Shuttle®, naciśnij przycisk konfiguracji 3 razy. Dioda LED3 zaświeci się. Naciśnij i przytrzymaj jeszcze raz przez 4 sekundy - dioda LED zacznie migać przez 10 sekund. W ciągu tych 10 sekund naciśnij przycisk OPEN na pilocie, aby zaprogramować kanał na Shuttle®. Ta sama procedura, ale naciśnięcie przycisku CLOSE zamiast OPEN spowoduje usunięcie zaprogramowanego kanału. Dodanie kolejnego kanału lub innego pilota można wykonać naciskając 2 razy przycisk P, przełączając na nowy kanał / pilota i naciśnij raz przycisk OPEN. Teraz nowy kanał / pilot będzie również sterował Shuttle®.

### Resetuj ustawienia krańcowe(4):

Aby zresetować ustawienia krańcowe wszystkich silników należy nacisnąć 4x przycisk. Aby potwierdzić, naciśnij i przytrzymaj jeszcze raz przez 4 sekundy, aż dioda LED zamiga 3 razy i zgaśnie. Gdy pilot Forest jest zaprogramowany na Shuttle®, limity krańcowe można również zresetować poprzez naciśnięcie 5 razy przycisku P i 5 razy przycisku STOP na pilocie. Limity krańcowe wszystkich Shuttles® w zasięgu na tym kanale będą zresetowane.

### Impuls dotykowy (8, 9 i 10) (tylko w trybie zdalnego sterowania):

Shuttle® rozpoznaje, kiedy zasłona jest ręcznie pociągnięta w celu otwarcia lub zamknięcia. Shuttle® otworzy lub zamknie całą zasłonę w żądaną stronę. Domyślne ustawienia mają wysoką czułość. Impuls dotykowy można ustawić na mniejszą czułość lub wyłączyć za pomocą odpowiednio 9 lub 10 naciśnięć. Aby potwierdzić, należy nacisnąć i przytrzymać przycisk jeszcze raz przez 4 sekundy, aż dioda LED zamiga 3 razy i zgaśnie.

### ***Domyślne ustawienia fabryczne (16)***

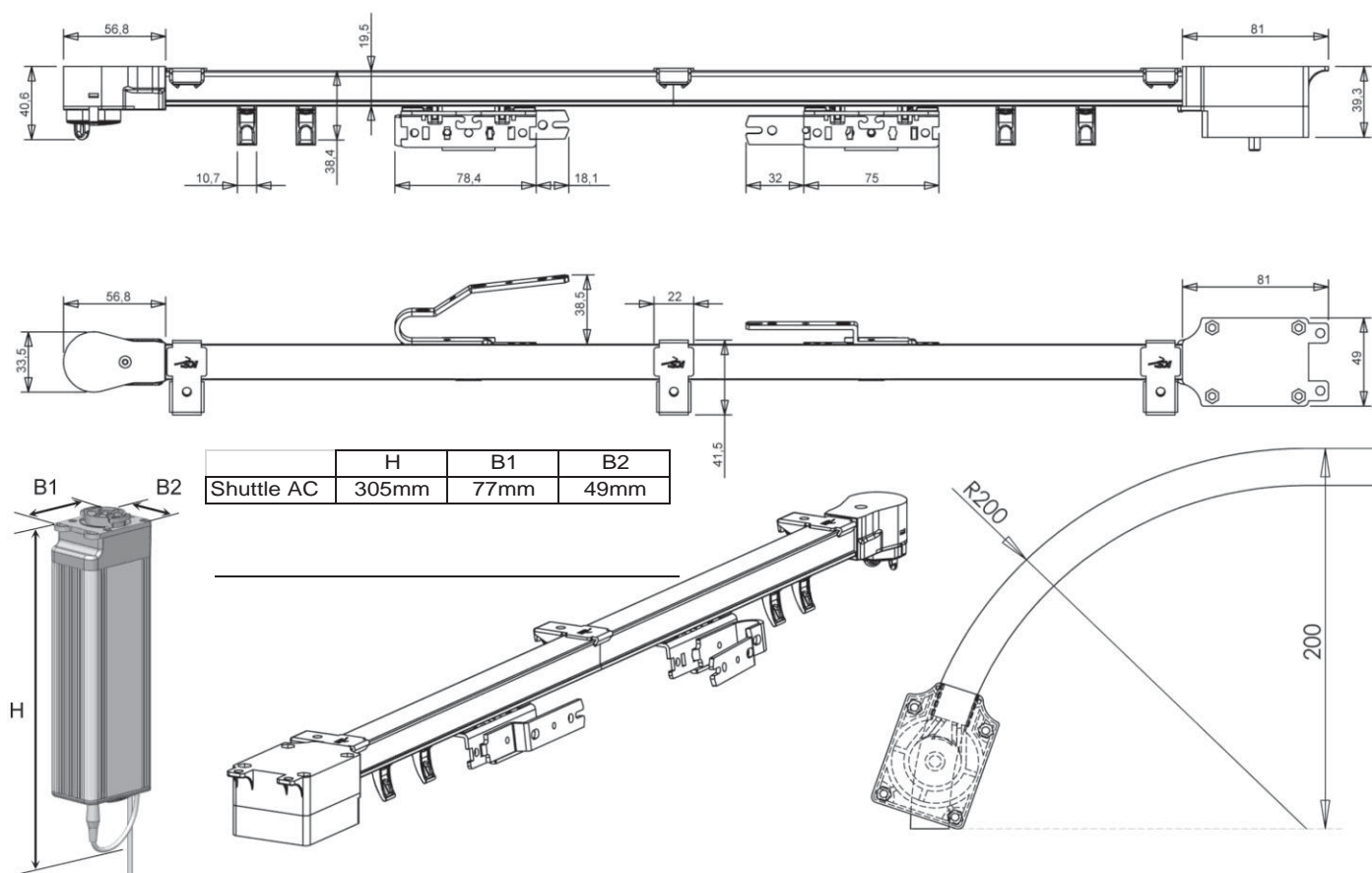
Aby zresetować wszystkie ustawienia, naciśnij przycisk 16x. Aby potwierdzić, naciśnij i przytrzymaj jeszcze raz przez 4 sekundy, aż dioda LED zamiga 3 razy i zgaśnie.



## Specyfikacja techniczna FOREST SHUTTLE® AC

Shuttle® AC  
 Nr produktu : 5233000000  
 Napięcie Shuttle®: 100 - 240V~ 50 - 60Hz  
 0.8A Maks. moc: 40W  
 Moment obrotowy: 1Nm  
 Prędkość1: 14 cm/s  
 Prędkość2: 17 cm/s  
 Maks. waga tkaniny:: 40kg (bez zakrętów) Długość: 28cm (11")  
 waga silnika: 980gr.  
 Stopień ochrony: IP2

0 Mak.s. czas pracy  
 (w jedną stronę ) : 240 sec.  
 Poziom hałasu: < 41dB  
 Temperatura otoczenia: 0 - 40°C (32 - 104°F) Wilgotność względna: 10 – 80%  
 Maksymalna użytkowa wysokość nad poziomem morza: 2000m (6561ft.)  
 Certyfikacja i oznakowanie: CE





**Uwaga:** Forest Shuttle® AC nie nadaje się do wilgotnych pomieszczeń, takich jak łazienki i należy go instalować tylko wewnątrz pomieszczeń. Ze względu na bezpieczeństwo osób ważne jest przestrzeganie tej instrukcji. Zachowaj tą instrukcję. Nie używaj produktu do innych celów niż jest to przewidziane. Aby Forest Shuttle® AC działał prawidłowo

i bezpiecznie, kompletny system szyn sufitowych musi być zmontowany z oryginalnych części i urządzeń Forest Group. Obejmuje to

wszystkie

elementy karnisza i zasilacz. Forest Group nie ponosi odpowiedzialności za wynikłe szkody majątkowe lub osobowe, wady, robociznę na miejscu, serwis, ponowną instalację lub koszty związane z wysyłką, pakowaniem lub zwrotem towarów,

jeśli produkt został w jakikolwiek sposób zmodyfikowany lub uszkodzony w wyniku niewłaściwego użytkowania lub nieprzestrzegania niniejszej instrukcji obsługi. W takim przypadku gwarancja wygasa!

Nie pozwalaj dzieciom bawić się systemem lub elementami sterującymi. Piloty należy trzymać z dala od dzieci. Często sprawdzaj instalację pod kątem niewyważenia i oznak zużycia lub uszkodzenia. Nie używać, jeśli konieczna jest naprawa lub regulacja.

**Forest**<sup>®</sup>  
**Shuttle**