

Instrukcja instalacji

ŚCIEMNIACZA DO SZYN FOREST DS-XL® LED 591753X470

Instalacja ściemniacza do szyn Forest DS-XL® LED

Ściemniacz DS-XL służy do sterowania listwą LED zamontowaną w szynie DS-XL® LED (zmotoryzowanej). Włączanie / wyłączenie i ustawianie jasności można wykonać za pomocą pilota Forest (Diamond i Multi), bezprzewodowego przełącznika ściennego Forest lub inteligentnych systemów sterowania automatyka domową, takich jak Homey lub przełącznik Smartwares.

Naciśnij przycisk OTWÓRZ: dioda zaświeci się.
Naciśnij przycisk ZAMKNIJ: dioda LED zgaśnie.
Naciśnij przycisk STOP: Każde naciśnięcie zwiększa jasność o 10%, aż do osiągnięcia 100%. Naciśnij przycisk jeszcze raz, a jasność diody LED zmniejszy się o 10%.

Po włączeniu DS-XL® LED poziom jasności powróci do ostatniego ustawienia.

podłączenie do paska LED

wsporniki montażowe do mocowanie ściemniacza do silnika Shuttle

przycisk konfiguracyjny ze wskaźnikiem LED

wtyczka zasilania 24 V do silnika Shuttle (można usunąć za pomocą zwykłej diody DS-XL® LED)

podłączenie z zasilacza 24V

SZYNA DS-XL® LED:

100-240Vac

Zasilanie 24V 520100200X

DS-XL LED ściemniacz

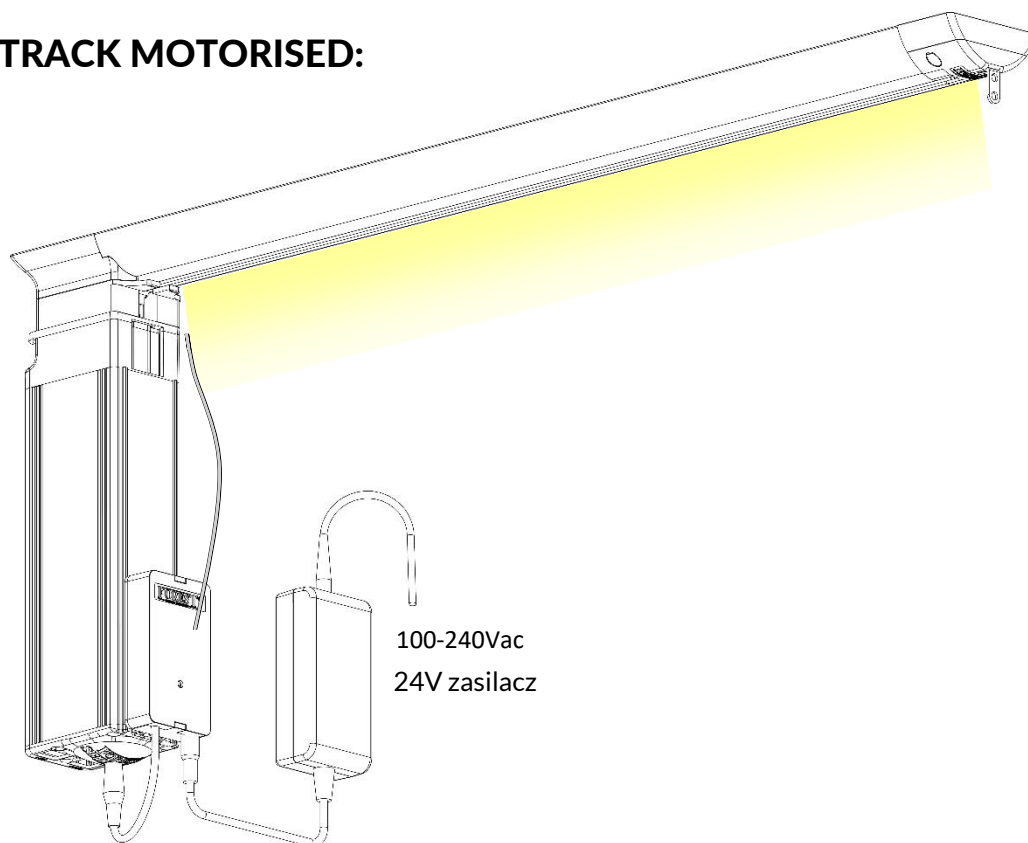
DS-XL LED szyna

w razie potrzeby kabel wyjściowy zasilania (dla silnika Shuttle) można wyjąć otwierając obudowę i odłączyć czarny i czerwony przewód od terminala

2 | Instrukcja instalacji ściemniacza do szyn Forest DS-XL® LED

FOREST
— DRAPERY HARDWARE —

DS-XL® LED TRACK MOTORISED:



Wybierz zasilacz w zależności od długości szyny DS-XL LED (bez różnicy dla silników Shuttle S / ECO i Shuttle M):

Długość szyny (m)	Waga tkaniny	Zasilacz	Moc (waty)	Kod artykułu
0 - 1	10 kg	Zasilacz Shuttle M	72	520100200X
1 - 2	20 kg	Zasilacz Shuttle M	72	520100200X
2 - 3	30 kg	Zasilacz Shuttle M	72	520100200X
3 - 4	40 kg	Zasilacz Shuttle M	72	520100200X
4 - 5	40 kg	Zasilacz Shuttle M	72	520100200X
5 - 6	40 kg	Zasilacz Shuttle M	72	520100200X
4 - 5	70 kg	2 x zasilacz Shuttle M	2x 72	520100200X
5 - 6	70 kg	2 x zasilacz Shuttle M	2x 72	520100200X

Gdy tylko silnik Shuttle zacznie działać (otwieranie / zamykanie zasłony), pasek LED automatycznie ściemni się do jasność na poziomie 30%. Jak tylko silnik się zatrzyma, przywrócona zostanie pierwotna jasność.

MENU KONFIGURACJI

Liczba naciśnieć	Kolor LED	Funkcjonalność
1	Red	RF uczy się
2	Green	Przełącznik włącz/wyłącz

Potwierdź żądane ustawienie, naciskając przycisk konfiguracji przez 4 sekundy aż wskaźnik LED zamiga 3 razy i zgaśnie.

Programowanie kanału zdalnego RF (1):

Aby zaprogramować pilot Forest, przełącznik ścienny RF lub złącze bezprzewodowe Forest, naciśnij raz przycisk konfiguracji. Wskaźnik LED zaświeci się na CZERWONO. Naciśnij i przytrzymaj przycisk konfiguracji jeszcze raz przez 4 sekundy, wskaźnik LED zacznie migać na czerwono przez 10 sekund. Teraz naciśnij OTWÓRZ na pilocie w ciągu tych 10 sekund. Wskaźnik LED na chwilę zmieni kolor na biały. Teraz ściemniacz DS-XL® LED można sterować za pomocą pilota Forest, przełącznika ściennego RF lub złącza bezprzewodowego Forest.

Aby usunąć skopiowany kanał, powtórz tę samą procedurę, ale zamiast przycisku OTWÓRZ naciśnij przycisk ZAMKNIJ.

Odwróć wyjście RF (2):

Standardowe ustawienie to: przycisk OTWÓRZ włącza pasek led w silniku DS-XL® LED, przycisk ZAMKNIJ wyłącza pasek led w DS-XL® LED. Polecenia WŁĄCZ / WYŁĄCZ można odwrócić, naciskając dwukrotnie przycisk konfiguracji, wskaźnik LED zaświeci się na ZIELONO. Teraz naciśnij i przytrzymaj jeszcze raz przez co najmniej 4 sekundy, aby potwierdzić. Wskaźnik LED zamiga trzy razy. Teraz przycisk OTWÓRZ wyłączy pasek DS-XL® LED, przycisk ZAMKNIJ włączy pasek DS-XL®LED.

Przywracanie ustawień fabrycznych:

Przytrzymaj przycisk konfiguracji na ściemniaczu DS-XL® LED wciśnięty przez co najmniej 12 sekund, wskaźnik LED zacznie szybko migać przez 2 sekundy i zgaśnie. Teraz ściemniacz DS-XL® LED powraca do ustawień fabrycznych.

Specyfikacja techniczna ŚCIEMNIACZA FOREST DS-XL® LED

Nr części #:	5917531470 (biały) i 5917536470 (czarny)
Napięcie:	24 Vdc
Maks. moc czuwania:	0.1 mW
Maks. moc wyjściowa LED:	90 W – 3.75A
Częstotliwość:	433.92 MHz
Maks. odległość odbiornika RF w pomieszczeniu:	30 metrów
Wymiary:	84 x 45 x 18 mm
Waga netto ściemniacza:	30 gr.
Poziom zabezpieczeń:	IP20
Temperatura otoczenia:	0 - 40°C
Wilgotność względna:	10 – 80%
Maksymalna użytkowa wysokość nad poziomem morza:	2000m
Certyfikacja i oznakowanie:	CE

Specyfikacja techniczna TAŚMY LED FOREST DS-XL®

	generacja 1	generacja 2
Nr produktu:	5917503015	dostępne Q2 - 2020
Szerokość:	10mm	8mm
Diody Led/metrow:	120	120
Kelvin:	3000k (ciepły-biały)	3000k (ciepły-biały)
Moc:	15 W/m	9.6 W/m
Strumień:	91 lm/W	101 lm/W
CRI:	83	>90



Ściemniacz LED Forest DS-XL LED nie nadaje się do wilgotnych pomieszczeń, takich jak łazienki czy na zewnątrz. Ze względu na bezpieczeństwo osób ważne jest przestrzeganie tych instrukcji. Zachowaj te instrukcje do wykorzystania w przyszłości. Nie używaj produktu do innych celów niż jest to zamierzone. Aby ściemniacz LED Forest DS-XL LED działał prawidłowo i bezpiecznie system szyn sufitowych musi być zmontowany z oryginalnych części urządzeń Forest. Obejmuje to wszystkie elementy systemu, w tym zasilacz.

Forest Group nie ponosi odpowiedzialności za wyniki szkody majątkowe lub osobowe, wady, robociznę na miejscu, serwis, ponowną instalację lub koszty związane z wysyłką, pakowaniem lub zwrotem towarów, jeśli produkt został w jakikolwiek sposób zmodyfikowany lub uszkodzony w wyniku niewłaściwego użytkowania lub nieprzestrzegania niniejszej instrukcji obsługi. W takiej sytuacji gwarancja wygasa.

Nie pozwalaj dzieciom bawić się systemem lub elementami sterującymi. Piloty należy trzymać z dala od dzieci. Często sprawdzaj instalację pod kątem niewyważenia i oznak zużycia lub uszkodzenia. Nie używać, jeśli konieczna jest naprawa lub regulacja.